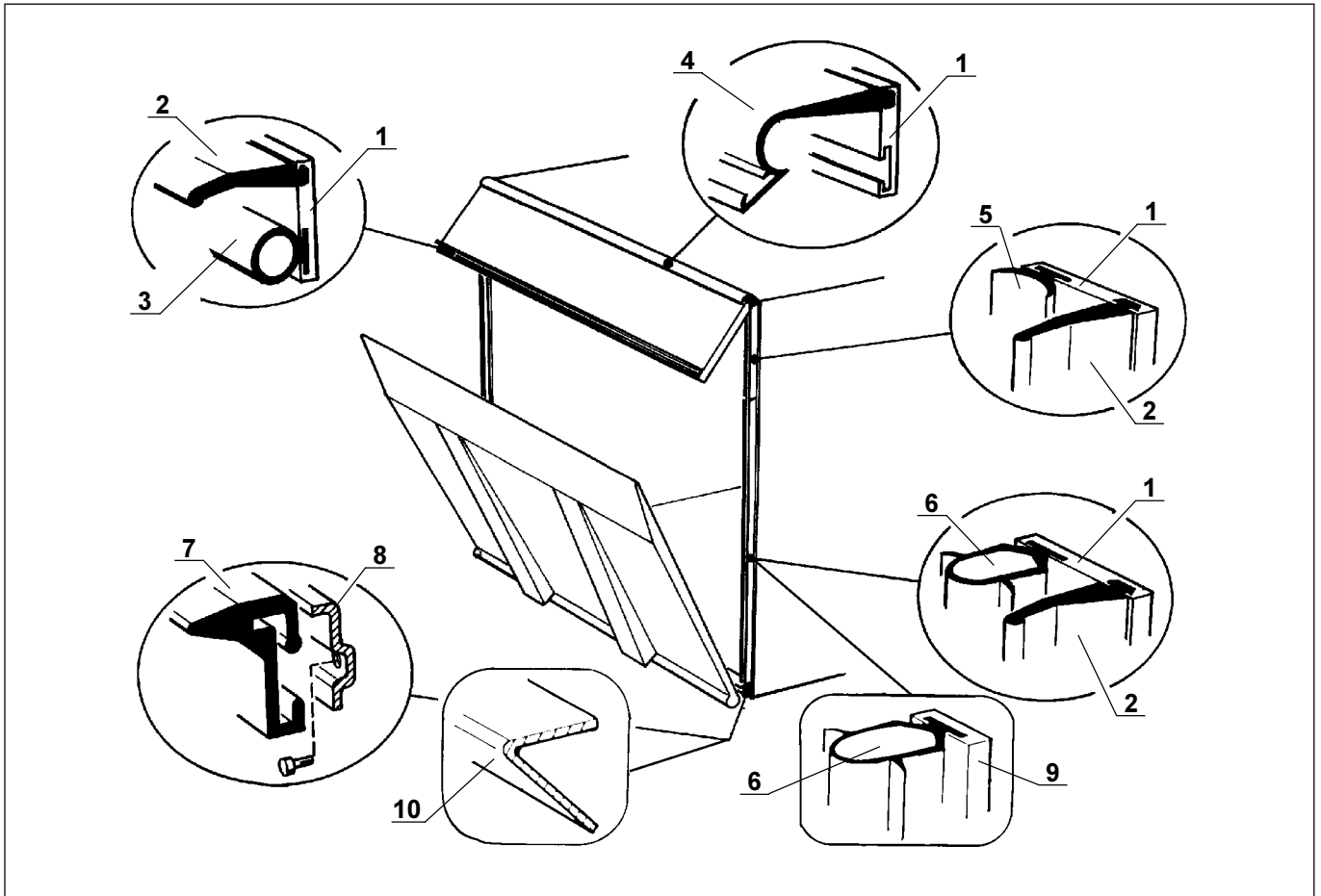


Tätningssystem, Sealing system, Dichtung system



		TÄTNINGSSYSTEM	SEALING SYSTEM	DICHTUNG SYSTEM	
Pos	Art no.	Benämning	Description	Benennung	Pos
1 ...	20587 ...	Aluminium profil 2,6 m	Aluminium profile 2,6 m	Aluminium Profil 2,6 m	1 ...
2 ...	20588 ...	Gummilist, yttre 2,6 m	Rubber moulding, outer 2,6 m	Gummifassung, aussen 2,6 m	2 ...
3 ...	20591 ...	Gummilist 2,6 m	Rubber moulding 2,6 m	Gummifassung 2,6 m	3 ...
4 ...	20589 ...	Gummilist, övre	Rubber moulding, upper	Gummifassung, obere	4 ...
5 ...	21405 ...	Gummilist /m	Rubber moulding /m	Gummifassung /m	5 ...
6 ...	21394 ...	Sidotättningslist /m	Sealing strip /m	Abdichtung /m	6 ...
7 ...	20283 ...	Gummilist 2,6 m	Rubber moulding 2,6 m	Gummifassung 2,6 m	7 ...
8 ...	20289 ...	Fästskena för 20283	Rail for 20283	Schiene für 20283	8 ...
9 ...	20285 ...	Fästskena 2,6 m stål	Rail 2,6 m steel	Schiene 2,6 m stahl	9 ...
9 ...	20286 ...	Fästskena 2,6 m alu.	Rail 2,6 m alu.	Schiene 2,6 m alu.	9 ...
9 ...	20891 ...	Fästskena 1,75 m stål	Rail 1,75 m steel	Schiene 1,75 m stahl	9 ...
10 .	31193 ...	Anslagslist, plåt 2,6 m	Stop strip, plate, 2,6 m	Anschlag leiste, Blech, 2,6 m	10 .