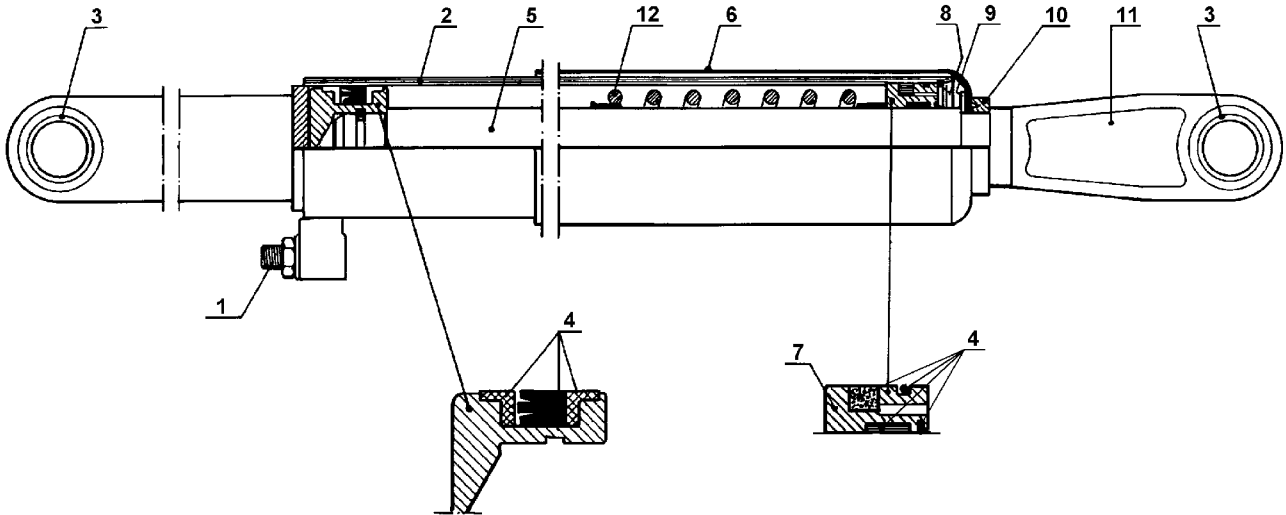


# Vippcyylinder, Tilt cylinder, Kippzylinder 61040 (1500-1), 65567 (1580)



Ø 70 mm	61040 (1500-1)	65567 (1580)	Vippcyylinder S = Enkelverkande	Tilt cylinder S = Single acting	Kippzylinder S = Einfachwirkende	
Pos	Art no.	Art no.	Benämning	Description	Benennung	Pos
.....	61040 ..	.....	Vippcyylinder 1500-1 .....	Tilt cylinder 1500-1 .....	Kippzylinder 1500-1 .....	.....
.....	.....	65567 ..	Vippcyylinder 1580 .....	Tilt cylinder 1580 .....	Kippzylinder 1580 .....	.....
1 ...	31132 ...	31132 ...	Slangbrottsventil .....	Safety valve .....	Schlauchbruchsicherung .....	1 ...
2 ...	63114 ...	65566 ...	Cylinderrör kpl. ....	Cylinder case .....	Zylinderrohr .....	2 ...
3 ...	31194 ...	31194 ...	Länklager .....	Clevis bearing .....	Gelenklager .....	3 ...
4 ...	31274 ...	31274 ...	Packningssats .....	Gasket set .....	Dichtungssatz .....	4 ...
5 ...	31771 ...	31771 ...	Kolvstäng med kolv .....	Piston rod with piston .....	Kolbenstange mit Kolben .....	5 ...
6 ...	20390 ...	20390 ...	Cylinderskydd .....	Protective case .....	Schutzrohr .....	6 ...
7 ...	61155 ...	61155 ...	Cylinderlock .....	Cover .....	Abschlussdeckel .....	7 ...
8 ...	31200 ...	31200 ...	Låsring .....	Snapring .....	Seeger-ring .....	8 ...
9 ...	21007 ...	21007 ...	Bricka .....	Washer .....	Scheibe .....	9 ...
10 .	20261 ...	20261 ...	Stödkrage .....	Support collar .....	Distanzbüchse .....	10 .
11 .	20391 ...	20391 ...	Fästöra inkl. länklager .....	Clevis incl. clevis bearing .....	Gelenklager-Büchse .....	11 .
12 .	31202 ...	31202 ...	Fjäder .....	Spring .....	Feder .....	12 .