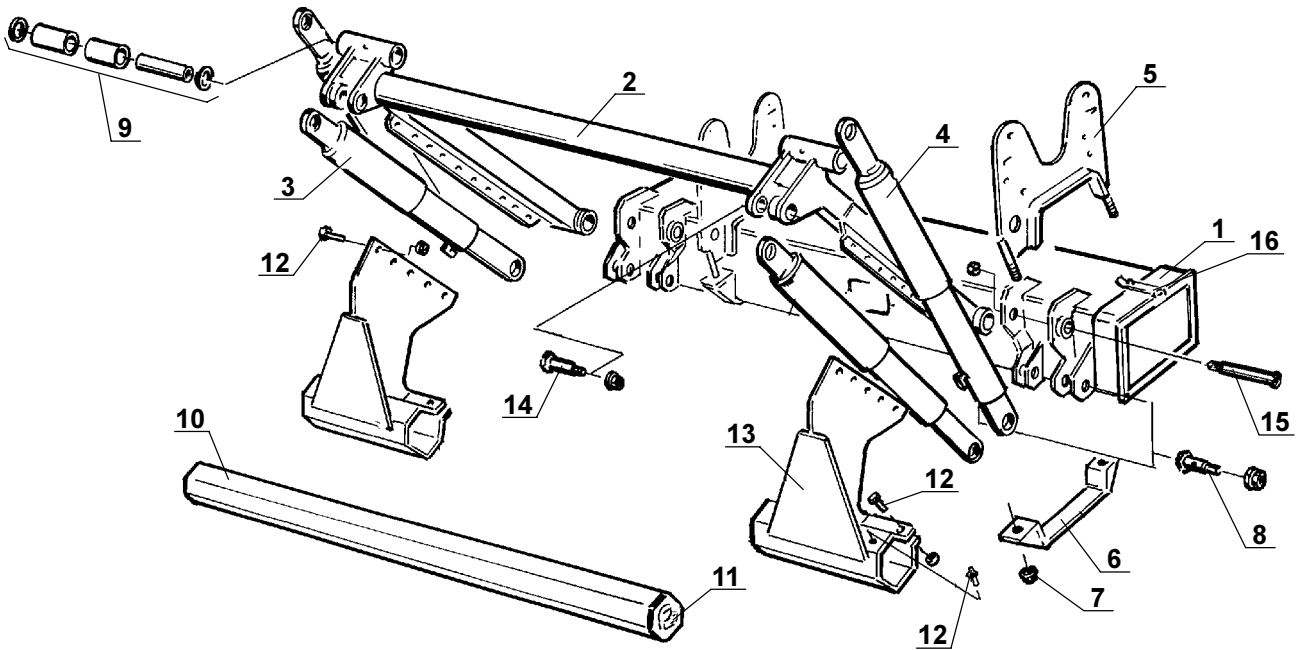


BZ-20-131 S, BZ-20-152 S, BZ-20-152 T



Fr.o.m prodnr: 91163
 From prodno: 91163
 Ab prodnr: 91163

	BZ-20-131 S	BZ-20-152 S	BZ-20-152 T	LYFTCHASSIE	LIFTCHASSIS	LADEBORDWAND	
Pos	Art no.	Art no.	Art no.	Benämning (sida nr.)	Description (page no.)	Benennung (seite nr.)	Qty.
.....	50170 ..	50170 ...	50170 ...	Hydraulenhet 170 bar (7.1.a)	Hydraulic Unit 170 bar (7.1.a)	Hyd. Einheit 170 bar (7.1.a)
.....	50171 ..	50171 ...	50171 ...	Hydraulenhet 170 bar (7.1.b)	Hydraulic Unit 170 bar (7.1.b)	Hyd. Einheit 170 bar (7.1.b)
1 ...	62022 ..	62022 ...	62022 ...	Stomme BZ-20	Support frame BZ-20	Kastenträger BZ-20	1 ...
2 ...	62144	Armställ kpl. för lyfthöjd 1300mm	Lift arm cpl. for lift. height 1300 mm	Hubschw. kpl. für Hubh. 1300 mm ...	1 ...
2	61846 ...	61846 ...	Armställ kpl. för lyfthöjd 1500mm	Lift arm cpl. for lift. height 1500 mm	Hubschw. kpl. für Hubh. 1500 mm ...	1 ...
3	61263 ...	61263 ...	Lyftcylinder 3200 (5.10)	Lift cylinder 3200 (5.10)	Hubzylinder 3200 (5.10)	2 ...
3 ...	66918	Lyftcylinder 3700 (5.10)	Lyftcylinder 3700 (5.10)	Hubzylinder 3700 (5.10)	2 ...
4 ...	66974	Vippcylinder 3800 (5.23)	Tilt cylinder 3800 (5.23)	Kippzylinder 3800 (5.23)	2 ...
4	67269	Vippcylinder 3370 (5.24)	Tilt cylinder 3370 (5.24)	Kippzylinder 3370 (5.24)	2 ...
4	61199 ..	Vippcylinder 3300 (5.9)	Tilt cylinder 3300 (5.9)	Kippzylinder 3300 (5.9)	2 ...
5 ...	31265 ..	31265 ...	31265 ...	Ramfäste kpl.	Mounting bracket cpl.	Befestigungskonsole komplett	2 ...
6 ...	63646 ..	63646 ...	63646 ...	Fästkrampa kpl.	U-clamp cpl.	Spannbügel	2 ...
7 ...	20171 ..	20171 ...	20171 ...	Mutter	Nut	Mutter	4 ...
8 ...	31281 ..	31281 ...	31281 ...	Ledbult kpl.	Pivot bolt cpl.	Gelenbolzen komplett	4 ...
9 ...	31100 ..	31100 ...	31100 ...	Bussning kpl.	Bushing cpl.	Plastikbüchse kpl.	4 ...
10 ...	31774 ..	31774 ...	31774 ...	U-skydd, sexkantrör L=2300 mm	Bumper bar tube L=2300 mm	Unterfahrerschutz roh L=2300 mm ...	1 ...
11 ...	20281 ..	20281 ...	20281 ...	Plastgavel	Cover	Plastende	2 ...
12 ...	31154 ..	31154 ...	31154 ...	Skrusats för Underkörningsskydd ..	Screw kit for bumper bar ..	Schraube satz für Unterfahrerschutz ..	1 ...
13 ...	31413 ..	31104 ...	31104 ...	Fäste för Underkörningsskydd	Bracket for bumper bar	Befestigungsblech	2 ...
14 ...	31283 ..	31283 ...	31283 ...	Ledbult kpl.	Pivot bolt cpl.	Gelenbolzen komplett	2 ...
15 ...	32088 ..	32088 ...	32088 ...	Ledbult kpl.	Pivot bolt cpl.	Gelenbolzen komplett	2 ...
16 ...	32037 ..	32037 ...	32037 ...	Lås	Lock	Verschluss	1 ...