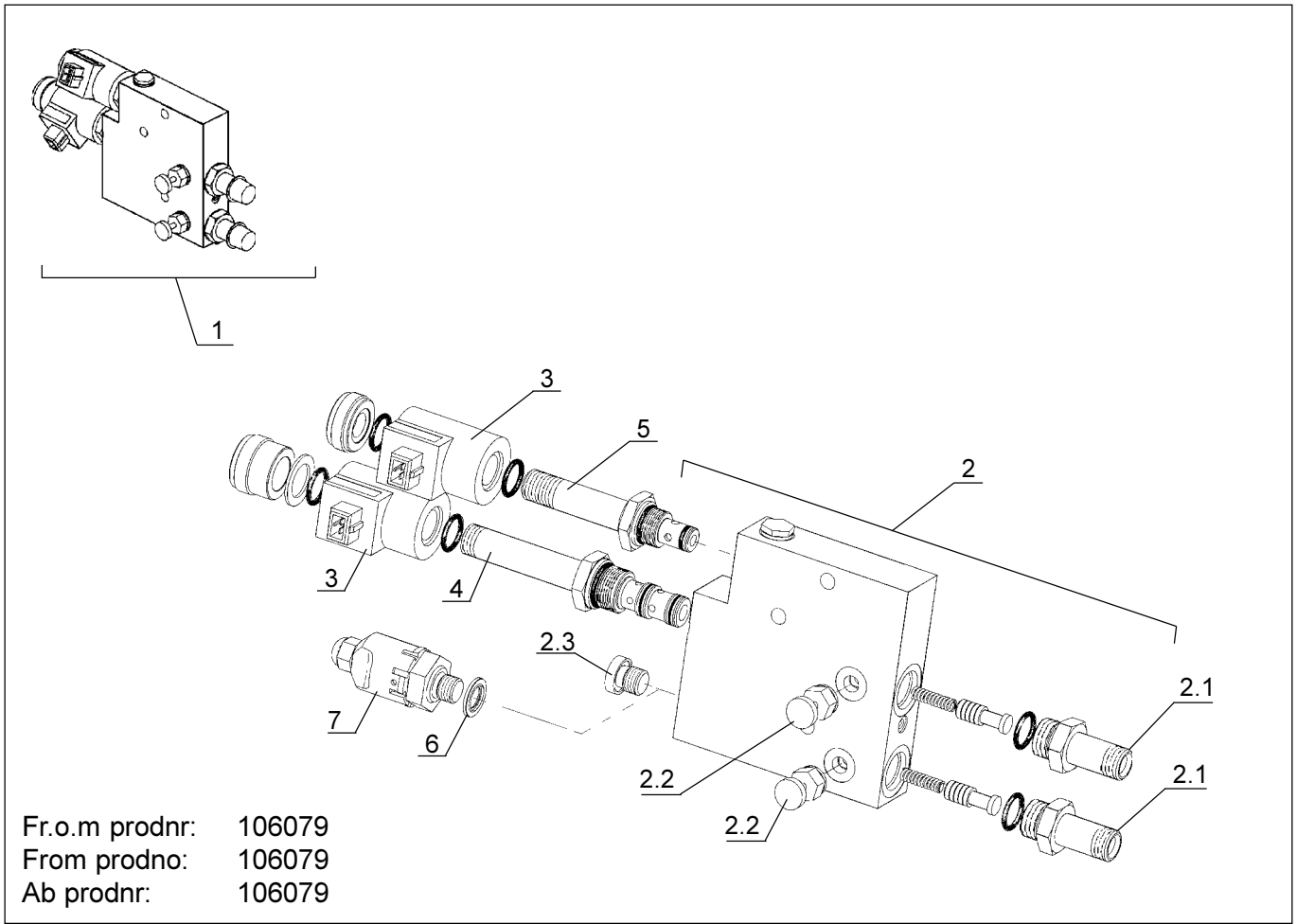


Ventil system, Valve system, Ventil system



		VENTILSYSTEM	VALVE SYSTEM	VENTILSYSTEM	
Pos	Art no.	Benämning	Description	Benennung	Qty
1 ...	32209 ...	Ventilsystem 12 Volt excl. tryckvakt	Valve system 12 Volt excl. pressure switch	Ventil System 12 Volt ohne druckwächter
1 ...	32210 ...	Ventilsystem 24 Volt excl. tryckvakt	Valve system 24 Volt excl. pressure switch	Ventil System 24 Volt ohne druckwächter
2 ...	32201 ...	Ventilhus kpl.	Valve housing cpl.	Ventilgehäuse kpl.	1 ...
2.1	31123 ...	Adapter för konstantflödesventil	Adapter for constant flow valve	Adapter für Rückflussbremsventil	2 ...
2.2	31850 ...	Justerskruv inkl. bricka	Adjusting screw incl. washer	Stellschraube mit Scheibe	2 ...
2.3	31862 ...	Plugg	Plug	Pfropf	1 ...
3 ...	21622 ...	Magnet 12 Volt	Magnet 12 Volt	Magnet 12 Volt	2 ...
3 ...	21623 ...	Magnet 24 Volt	Magnet 24 Volt	Magnet 24 Volt	2 ...
4 ...	31847 ...	Skiftventil exkl. magnet	Shift valve excl. magnet	Wechselventil ohne Magnet	1 ...
5 ...	21620 ...	Sänkventil exkl. magnet	Lowering valve excl. magnet	Senkventil ohne Magnet	1 ...
6 ...	21573 ...	Gummistålbricka	Washer	Scheibe	1 ...
7 ...	21775 ...	Tryckvakt	Pressure switch	Druckwächter	1 ...
.....	31852 ...	O-rings sats för Skiftventil	O-ring set for Shift valve	O-ring satz für Wechselventil
.....	31853 ...	O-rings sats för Sänkventil	O-ring set for Lowering valve	O-ring satz für Senkventil