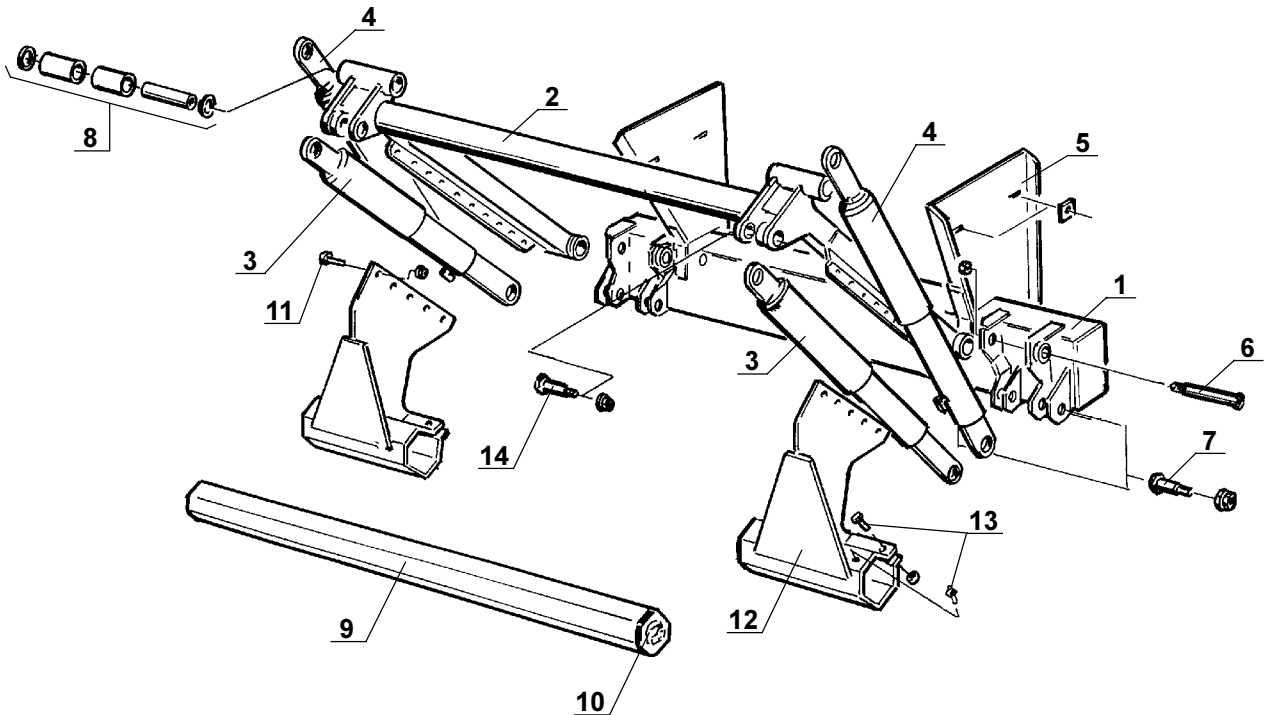


## RZ-10-130 (S,T), RZ-10-149 (S,T)



Fr.o.m prodnr: 91163  
 From prodno: 91163  
 Ab prodnr: 91163

	RZ-10-130 S,T	RZ-10-149 S,T	S=Enkelverkande Lyft och Vipp T=Tvåhastighets vippcylinder	S=Single acting Lift and Tilt T=Two speed tilt cylinder	S=Einfachwirkende Hub und Kipp T=2 Geschwindigkeit kippzylinder	
Pos	Art no.	Art no.	Benämning (sida nr)	Description (page no.)	Benennung (seite nr)	Qty.
.....	.....	.....	Hydraulenhet 130 Bar (7.6) .....	Hydraulic Unit 130 Bar (7.6) .....	Hyd. Einheit 130 Bar (7.6) .....	.....
.....	.....	.....	Hydraulenhet 130 Bar (7.35) .....	Hydraulic Unit 130 Bar (7.35) .....	Hyd. Einheit 130 Bar (7.35) .....	.....
1 ...	61047 ...	61047 ...	Stomme RZ-10/15 .....	Support frame RZ-10/15 .....	Kastenträger RZ-10/15 .....	1 ...
2 ...	62144 ...	.....	Armställ kpl. för lyfthöjd 1300mm .....	Lift arm cpl. for lift. height 1300 mm .....	Hubschw. kpl. für Hubh. 1300 mm .....	1 ...
2 ...	.....	61846 ...	Armställ kpl. för lyfthöjd 1500mm .....	Lift arm cpl. for lift. height 1500 mm .....	Hubschw. kpl. für Hubh. 1500 mm .....	1 ...
3 ...	61031 ...	.....	Lyftcylinder 1700 (5.2) .....	Lift cylinder 1700 (5.2) .....	Hubzylinder 1700 (5.2) .....	2 ...
3 ...	.....	61029 ...	Lyftcylinder 1400 (5.2) .....	Lift cylinder 1400 (5.2) .....	Hubzylinder 1400 (5.2) .....	2 ...
4 ...	61032 ...	.....	Vippcylinder 1800 T (5.3) .....	Tilt cylinder 1800 T (5.3) .....	Kippzylinder 1800 T (5.3) .....	2 ...
4 ...	65567 ...	.....	Vippcylinder 1580 S (5.7) .....	Tilt cylinder 1580 S (5.7) .....	Kippzylinder 1580 S (5.7) .....	2 ...
4 ...	.....	61030 ...	Vippcylinder 1500 T (5.3) .....	Tilt cylinder 1500 T (5.3) .....	Kippzylinder 1500 T (5.3) .....	2 ...
4 ...	.....	61040 ...	Vippcylinder 1500-1 S (5.7) .....	Tilt cylinder 1500-1 S (5.7) .....	Kippzylinder 1500-1 S (5.7) .....	2 ...
5 ...	31941 ...	31941 ...	Ramfäste kpl. ....	Mounting bracket cpl. ....	Befestigungskonsole komplett .....	1 ...
6 ...	32088 ...	32088 ...	Ledbult kpl. inkl .....	Pivot bolt cpl. ....	Gelenkbolzen komplett .....	2 ...
7 ...	31281 ...	31281 ...	Ledbult kpl. ....	Pivot bolt cpl. ....	Gelenkbolzen komplett .....	4 ...
8 ...	31100 ...	31100 ...	Bussning kpl. ....	Bushing cpl. ....	Plastbüchse kpl. ....	2 ...
9 ...	31774 ...	31774 ...	U-skydd, sexkantrör L=2300 mm .....	Bumper bar tube L=2300 mm .....	Unterfahrerschutz rohr L=2300 .....	1 ...
10 .	20281 ...	20281 ...	Plastgavel .....	Cover .....	Plastende .....	2 ...
11 .	31102 ...	31102 ...	Pressbult inkl. mutter .....	Pressbolt with nut .....	Pressebolzen mit Mutter .....	10 .
12 .	31413 ...	31104 ...	Fäste för Underkörningsskydd .....	Bracket for bumper bar .....	Befestigungsblech .....	2 ...
13 .	31154 ...	31154 ...	Skrivsats för Underkörningsskydd .....	Screw kit for bumper bar .....	Schraube satz für Unterfahrerschutz .....	1 ...
14 .	31283 ...	31283 ...	Ledbult kpl. ....	Pivot bolt cpl. ....	Gelenkbolzen komplett .....	2 ...