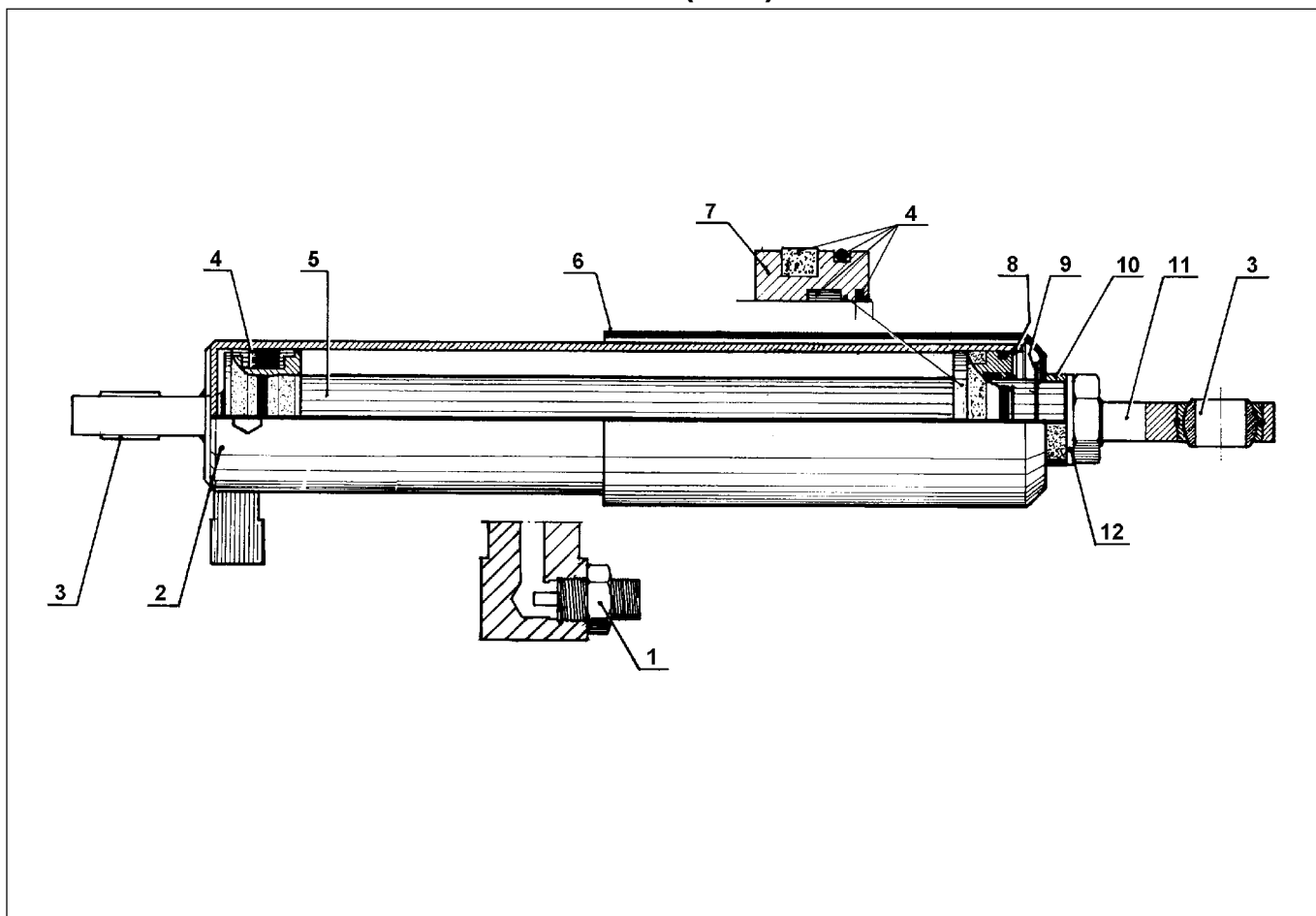


Lyftcylinder, Lift cylinder, Hubzylinder 61035 (900)



Ø 70 mm	61035 (900)	Lyftcylinder S = Enkelverkande	Lift cylinder S = Single acting	Hubzylinder S = Einfachwirkende	
Pos	Art no.	Benämning	Description	Benennung	Pos
.....	61035 ...	Lyftcylinder 900	Lift cylinder 900	Hubzylinder 900
1 ...	31132 ...	Slangbrottsventil	Safety valve	Schlauchbruchsicherung	1 ...
2 ...	62903 ...	Cylinderrör kpl.	Cylinder case	Zylinderrohr	2 ...
3 ...	31194 ...	Länklager	Clevis bearing	Gelenklager	3 ...
4 ...	31274 ...	Packningssats	Gasket set	Dichtungssatz	4 ...
5 ...	31771 ...	Kolvstång med kolv	Piston rod with piston	Kolbenstange mit Kolben	5 ...
6 ...	20390 ...	Cylinderskydd	Protective case	Schutzrohr	6 ...
7 ...	61155 ...	Cylinderlock	Cover	Abschlussdeckel	7 ...
8 ...	31200 ...	Låsring	Snapping	Seeger-ring	8 ...
9 ...	21007 ...	Bricka	Washer	Scheibe	9 ...
10 .	20261 ...	Stödkrage	Support collar	Distanzbüchse	10 .
11 .	62905 ...	Fästöra inkl. länklager	Clevis incl. clevis bearing	Gelenklager-Büchse	11 .
12 .	31203 ...	Stödbricka	Support washer	Scheibe	12 .