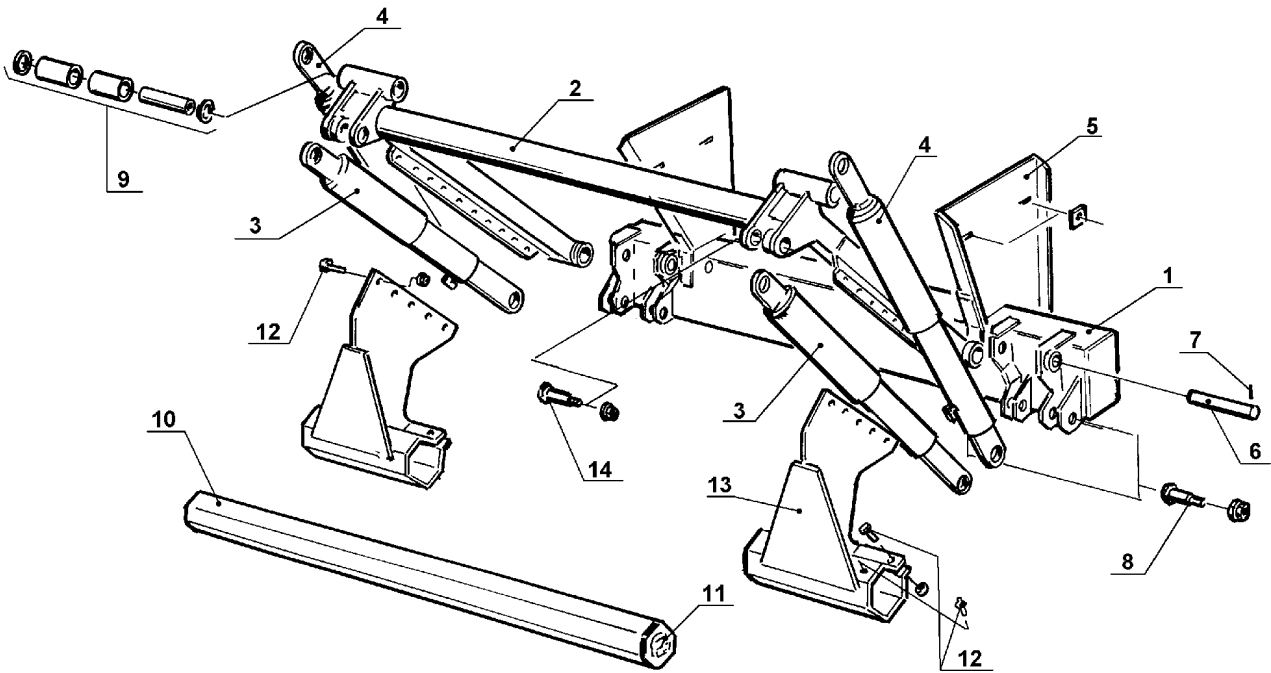


RZ-20-131 S, RZ-20-152 S



T.o.m prodnr: 91162
 Up to prodno: 91162
 Bis prodnr: 91162

	RZ-20-131 S	RZ-20-152 S	LYFTCHASSIE	LIFTCHASSIS	LADEBORDWAND	
Pos	Art no.	Art no.	Benämning	Description	Benennung	Pos
.....	62867 ...	62867 ...	Hydraulenhhet 4900 12 Volt 170 bar	Hydraulic Unit 4900 12 Volt 170 bar	Hyd. Einheit 4900 12 Volt 170 bar
.....	62615 ...	62615 ...	Hydraulenhhet 4900 24 Volt 170 bar	Hydraulic Unit 4900 24 Volt 170 bar	Hyd. Einheit 4900 24 Volt 170 bar
1 ...	61047 ...	61047 ...	Stomme RZ-15/20	Support frame RZ-15/20	Kastenträger RZ-15/20	1 ...
2 ...	62144	Armställ kpl. för lyfthöjd 1300mm	Lift arm cpl. for lifting height 1300 mm .	Hubschw- kpl. für Hubhöhe 1300 mm .	2 ...
2	61846 ...	Armställ kpl. för lyfthöjd 1500mm	Lift arm cpl. for lifting height 1500 mm .	Hubschw kpl. für Hubhöhe 1500 mm ..	2 ...
3 ...	66918	Lyftcylinder 3700	Lift cylinder 3700	Hubzylinder 3700	3 ...
3	61263 ...	Lyftcylinder 3200	Lift cylinder 3200	Hubzylinder 3200	3 ...
4 ...	66974	Vippcylinder 3800	Tilt cylinder 3800	Kippzylinder 3800	4 ...
4	67269 ...	Vippcylinder 3370	Tilt cylinder 3370	Kippzylinder 3370	4 ...
5 ...	31785 ...	31785 ...	Ramfäste kpl.	Mounting bracket cpl.	Befestigungskonsole komplett	5 ...
6 ...	31385 ...	31385 ...	Ledbult kpl.	Pivot bolt cpl.	Gelenkbolzen komplett	6 ...
7 ...	31386 ...	31386 ...	Låsstift	Locking pin	Sperrstift	7 ...
8 ...	31281 ...	31281 ...	Ledbult kpl.	Pivot bolt cpl.	Gelenkbolzen komplett	8 ...
9 ...	31100 ...	31100 ...	Bussning kpl.	Bushing cpl.	Plastikbüchse kpl.	9 ...
10 .	31774 ...	31774 ...	U-skydd, sexkantrör L=2300 mm	Bumper bar tube L=2300 mm	Unterfahrerschutz rohr L=2300 mm	10 .
11 .	20281 ...	20281 ...	Plastgavel	Cover	Plastende	11 .
12 .	31154 ...	31154 ...	Skruvsats för Underkörningskydd	Screw kit for bumper bar	Schraube satz für Unterfahrerschutz	12 .
13 .	31104 ...	31104 ...	Fäste för Underkörningskydd	Bracket for bumper bar	Befestigungsblech	13 .
14 .	31283 ...	31283 ...	Ledbult kpl.	Pivot bolt cpl.	Gelenkbolzen komplett	14 .