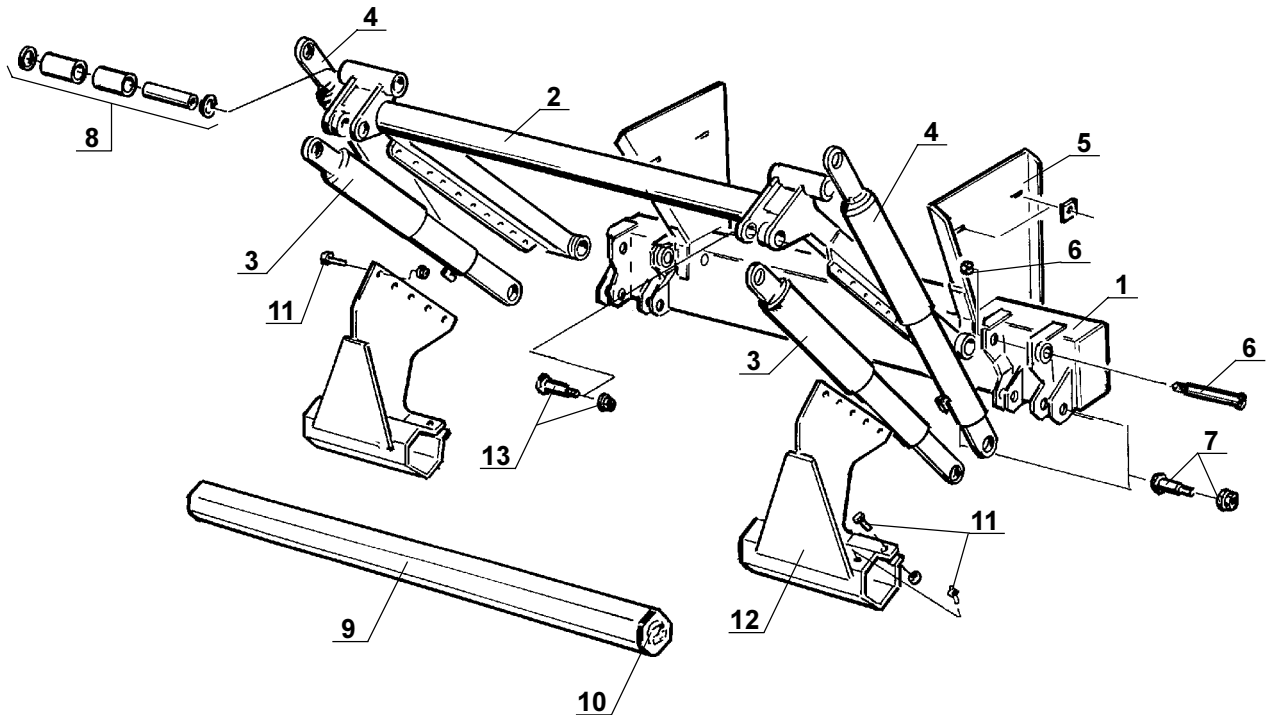


RZ-20-131 S, RZ-20-152 S



Fr.o.m prodnr: 91163
 From prodno: 91163
 Ab prodnr: 91163

	RZ-20-131 S	RZ-20-152 S	LYFTCHASSIE	LIFTCHASSIS	LADEBORDWAND	
Pos	Art no.	Art no.	Benämning (sida nr.)	Description (page no.)	Benennung (seite nr.)	Qty.
.....	Hydraulenhet 170 bar (7.6)	Hydraulic Unit 170 bar (7.6)	Hyd. Einheit 170 bar (7.6)
.....	Hydraulenhet 170 bar (7.35)	Hydraulic Unit 170 bar (7.35)	Hyd. Einheit 170 bar (7.35)
1 ...	61047 ...	61047 ...	Stomme RZ-15/20	Support frame RZ-15/20	Kastenträger RZ-15/20	1 ...
2 ...	62144	Armställ kpl. för lyfthöjd 1300mm	Lift arm cpl. for lifting height 1300 mm	Hubschw- kpl. für Hubhöhe 1300 mm	1 ...
2	61846 ...	Armställ kpl. för lyfthöjd 1500mm	Lift arm cpl. for lifting height 1500 mm	Hubschw kpl. für Hubhöhe 1500 mm	1 ...
3 ...	66918	Lyftcylinder 3700 (5.10)	Lift cylinder 3700 (5.10)	Hubzylinder 3700 (5.10)	2 ...
3	61263 ...	Lyftcylinder 3200 (5.10)	Lift cylinder 3200 (5.10)	Hubzylinder 3200 (5.10)	2 ...
4 ...	66974	Vippcylinder 3800 (5.23)	Tilt cylinder 3800 (5.23)	Kippzylinder 3800 (5.23)	2 ...
4	67269 ...	Vippcylinder 3370 (5.24)	Tilt cylinder 3370 (5.24)	Kippzylinder 3370 (5.24)	2 ...
5 ...	31785 ...	31785 ...	Ramfäste kpl.	Mounting bracket cpl.	Befestigungskonsole komplett	2 ...
6 ...	32088 ...	32088 ...	Ledbult kpl.	Pivot bolt cpl.	Gelenkbolzen komplett	2 ...
7 ...	31281 ...	31281 ...	Ledbult kpl.	Pivot bolt cpl.	Gelenkbolzen komplett	4 ...
8 ...	31100 ...	31100 ...	Bussning kpl.	Bushing cpl.	Plastbüchse kpl.	4 ...
9 ...	31774 ...	31774 ...	U-skydd, sexkantrör L=2300 mm	Bumper bar tube L=2300 mm	Unterfahrerschutz rohr L=2300 mm	1 ...
10 ...	20281 ...	20281 ...	Plastgavel	Cover	Plastende	2 ...
11 ...	31154 ...	31154 ...	Skrivsats för Underkörningsskydd	Screw kit for bumper bar	Schraube satz für Unterfahrerschutz	1 ...
12 ...	31104 ...	31104 ...	Fäste för Underkörningsskydd	Bracket for bumper bar	Befestigungsblech	2 ...
13 ...	31283 ...	31283 ...	Ledbult kpl.	Pivot bolt cpl.	Gelenkbolzen komplett	2 ...