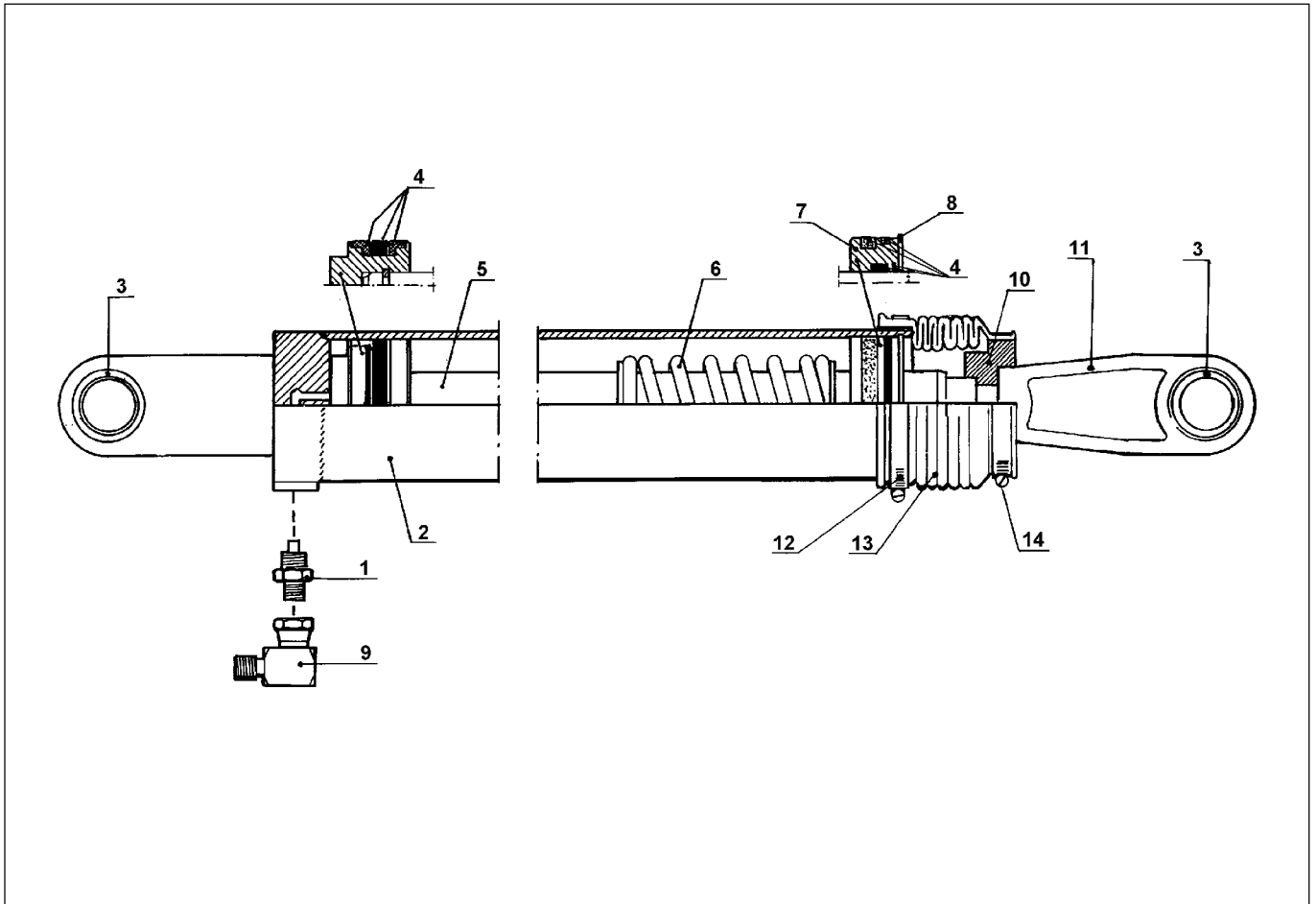


Vippcyylinder, Tilt cylinder, Kippzylinder 67269 (3370)



Ø 80 mm	67269 (3370)	Vippcyylinder S = Enkelverkande	Tilt cylinder S = Single acting	Kippzylinder S = Einfachwirkende	
Pos	Art no.	Benämning	Description	Benennung	Pos
.....	67269 ..	Vippcyylinder 3370	Tilt cylinder 3370	Kippzylinder 3370
1 ...	31132 ...	Slangbrottsventil	Safety valve	Schlauchbruchsicherung	1 ...
2 ...	21021 ...	Cylinderrör kpl.	Cylinder case	Zylinderrohr	2 ...
3 ...	31194 ...	Länklager	Clevis bearing	Gelenklager	3 ...
4 ...	31393 ...	Packningssats	Gasket set	Dichtungssatz	4 ...
5 ...	31778 ...	Kolvstång med kolv	Piston rod with piston	Kolbenstange mit Kolben	5 ...
6 ...	31777 ...	Fjäder	Spring	Feder	6 ...
7 ...	61154 ...	Cylinderlock	Cover	Abschlussdeckel	7 ...
8 ...	31388 ...	Låsring	Snapping	Seeger-ring	8 ...
9 ...	20572 ...	Adapter	Adapter	Adapter	9 ...
10 .	68625 ...	Distans	Distance	Distanz	10 .
11 .	20391 ...	Fästöra inkl. länklager	Clevis incl. clevis bearing	Gelenklager-Büchse	11 .
12 .	21235 ...	Klammer	Clamp	Klammer	12 .
13 .	67420 ...	Damask	Bellows	Faltmanschette	13 .
14 .	21336 ...	Klammer	Clamp	Klammer	14 .