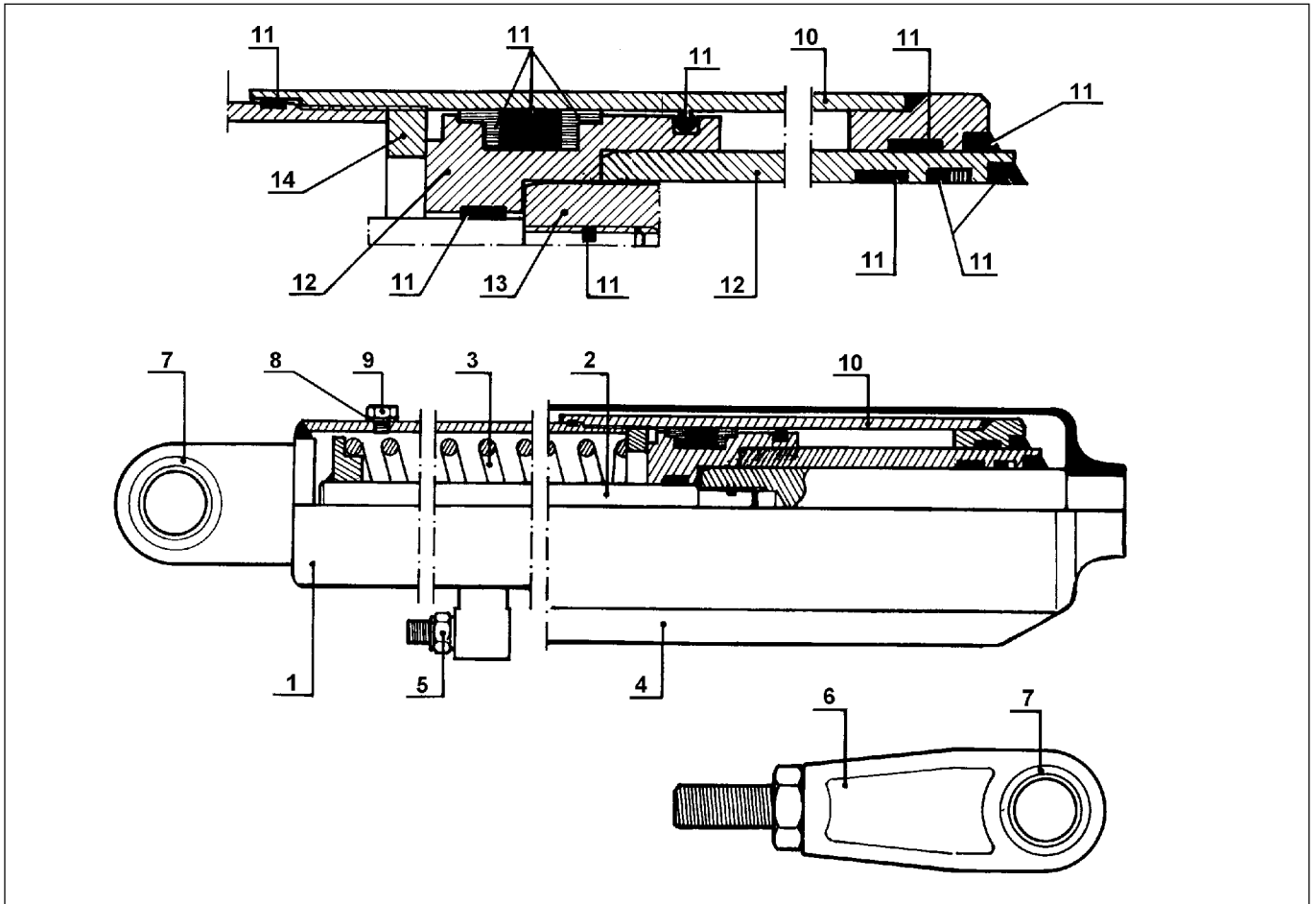


Vippcyylinder, Tilt cylinder, Kippzylinder 61199 (3300)



Ø 80 mm	61199 (3300)	Vippcyylinder T = Tvåhasighets cylinder	Tilt cylinder T = Two speed cylinder	Kippzylinder T = 2 Geschwindigkeit zylinder	
Pos	Art no.	Benämning	Description	Benennung	Pos
.....	61199 ...	Vippcyylinder 3300	Tilt cylinder 3300	Kippzylinder 3300
1 ...	61189 ...	Cylinderbotten kpl.	Cylinder bottom cpl.	Zylinderboden	1 ...
2 ...	20553 ...	Dragstång	Drag link	Stange	2 ...
3 ...	20605 ...	Fjäder	Spring	Feder	3 ...
4 ...	31975 ...	Cylinderskydd	Protective case	Schutzrohr	4 ...
5 ...	31132 ...	Slangbrottsventil kpl.	Safety valve	Schlauchbruchsicherung	5 ...
6 ...	20391 ...	Fästöra	Clevis	Befestigungsore	6 ...
7 ...	31194 ...	Länklager	Clevis bearing	Gelenklager	7 ...
8 ...	31322 ...	Tätningbricka för luftskruv	Washer for airscrew	Scheibe für schraube	8 ...
9 ...	31321 ...	Luftskruv	Airscrew	Schraube	9 ...
10.	61254 ...	Cylinderrör kpl.	Cylinder case	Zylinderrohr	10 .
11 .	31411 ...	Packningssats	Gasket set	Dichtungssatz	11 .
12 .	31796 ...	Kolv med mellanrör	Piston with pipe	Kolben mit rohr	12 .
13 .	61198 ...	Kolvstång	Piston rod	Kolbenstange	13 .
14 .	61192 ...	Stödring	Support ring	Distanz ring	14 .