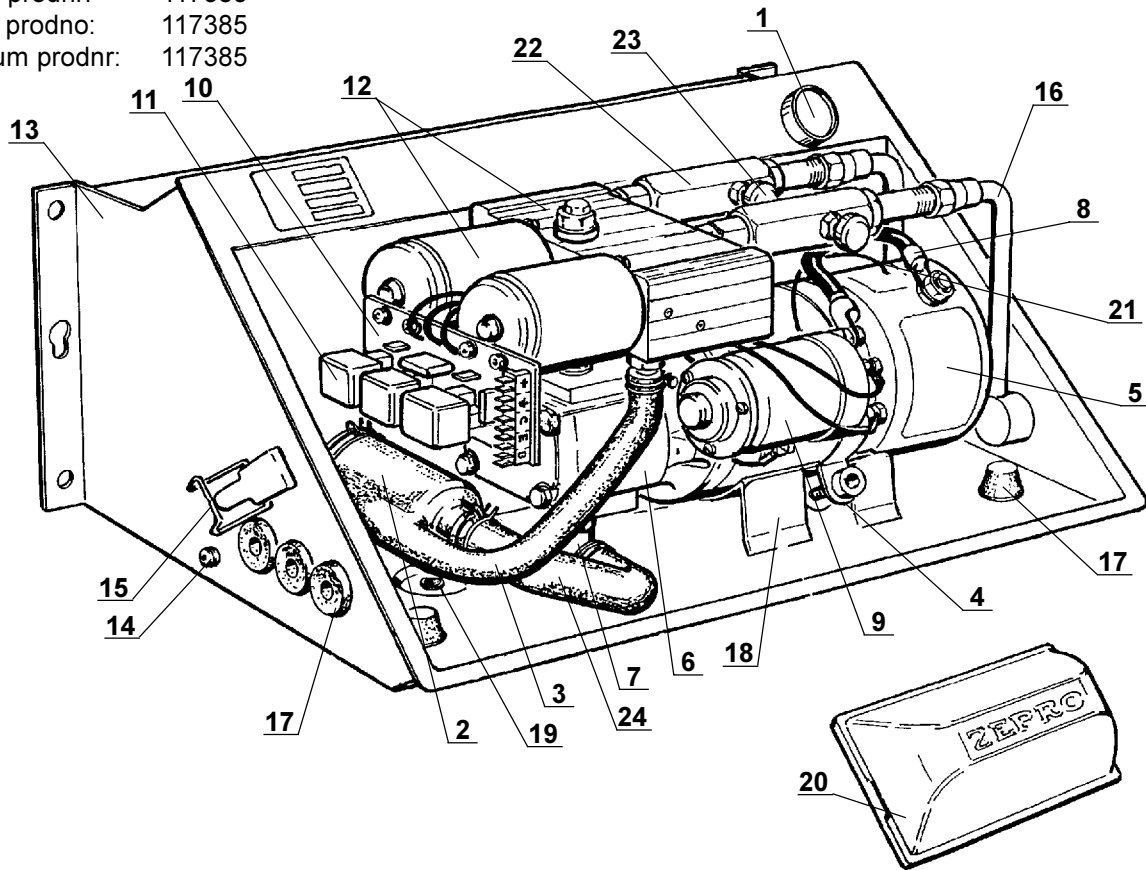


Hydraulenhet, Hydraulic unit, Hydraulische einheit

62615, 62867, 65755, 65756 (4900)

T.o.m prodnr: 117385
 Up to prodno: 117385
 Bis zum prodnr: 117385



	4900	HYDRAULENHET	HYDRAULIC UNIT	HYDRAULISCHE EINHEIT	
Pos	Art no.	Benämning	Description	Benennung	Pos
.....	65755 ...	Hydraulenhet 4900 12 V 130 Bar	Hydraulic unit 4900 12 V 130 Bar	Hyd. einheit 4900 12 V 130 Bar
.....	65756 ...	Hydraulenhet 4900 24 V 130 Bar	Hydraulic unit 4900 24 V 130 Bar	Hyd. einheit 4900 24 V 130 Bar
.....	62615 ...	Hydraulenhet 4900 24V 170 Bar	Hydraulic unit 4900 24 V 170 Bar	Hyd. einheit 4900 24 V 170 Bar
.....	62867 ...	Hydraulenhet 4900 12 V 170 Bar	Hydraulic unit 4900 12 V 170 Bar	Hyd. einheit 4900 12 V 170 Bar
1 ...	63852 ...	Tanklock	Fillercap	Tankdeckel	1 ...
2 ...	21051 ...	Sugsil	Filter	Durchlaß	2 ...
3 ...	31129 ...	Slang kpl	Hose cpl.	Schlauch kpl.	3 ...
4 ...	31120 ...	Motorklammer kpl.	Motor brace cpl.	Motorklammer kpl.	4 ...
5 ...	21241 ...	Elmotor 12 V	Electric motor 12 V	Elektromotor 12 V	5 ...
5 ...	21242 ...	Elmotor 24 V	Electric motor 24 V	Elektromotor 24 V	5 ...
6 ...	31126 ...	Pump P13 kpl.	Pump P13 cpl.	Pumpe P13 kpl.	6 ...
7 ...	31216 ...	Sugvinkel	L connector	Saugkramme	7 ...
8 ...	31535 ...	El. kabel	Electric cable	Elektrisches kabel	8 ...
9 ...	20117 ...	Solenoid 12 V	Switch 12 V	Magnetschalter 12 V	9 ...
9 ...	20125 ...	Solenoid 24 V	Switch 24 V	Magnetschalter 24 V	9 ...
10 ...	31122 ...	Kretskort kpl.	Circuit card cpl.	Gedruckte schaltung komplett	10 ...
11 ...	20361 ...	Relä 12 V	Relay 12 V	Relais 12 V	11 ...
11 ...	20365 ...	Relä 24 V	Relay 24 V	Relais 24 V	11 ...
12	Ventilsystem	Valve system	Ventil system	12 ...
13 ...	31526 ...	Chassie med tank	Chassis with tank	Schublade mit tank	13 ...
14 ...	20515 ...	Avtappningsplugg	Oil drain plug	Ölblaßschraube	14 ...
15 ...	21065 ...	Lås	Lock	Verschuß	15 ...
16 ...	20947 ...	Hydraulrör	Hydraulic tube	Hydraulik rohr	16 ...
17 ...	21057 ...	Kabelgenomföring	Rubber collar	Kabeldurchführung	17 ...
18 ...	62827 ...	Motorfäste	Motor bracket	Motorbefestigung	18 ...
19 ...	21059 ...	Dräneringsrör	Drainingspipe	Entwässerungsrohre	19 ...
20 ...	31130 ...	Lock	Cover	Deckel	20 ...
21 ...	31308 ...	Värmevakt	Heatguard	Temperaturwächter	21 ...
22 ...	31218 ...	Konstantflödesventil	Constant flow valve cpl.	Rückflußbremsventil	22 ...
23 ...	63366 ...	Justerskruv	Adjustable screw	Stellschraube	23 ...
24 ...	31527 ...	Slang kpl.	Hose cpl.	Schlauch kpl.	24 ...