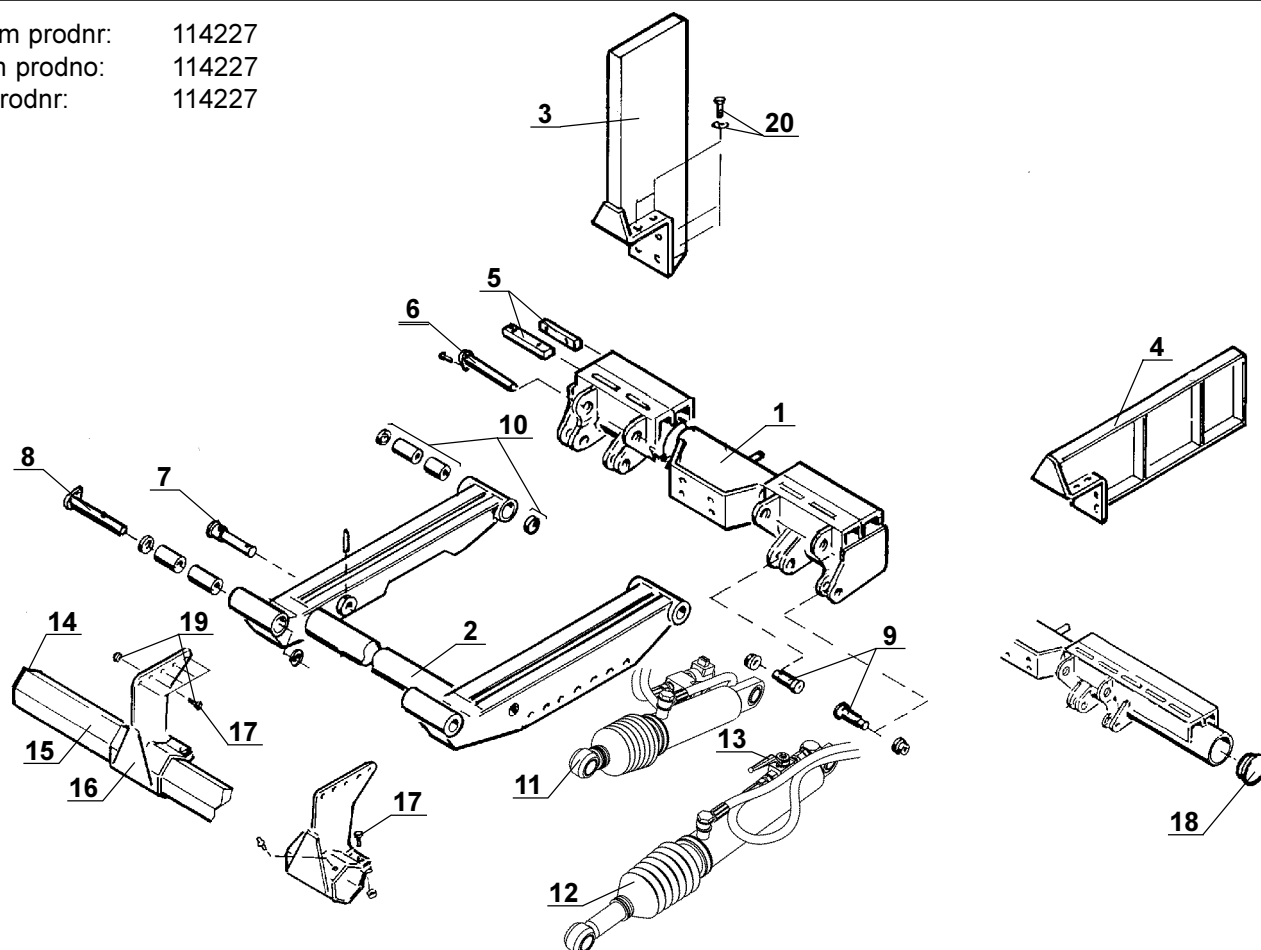


RZ/RZL/RZC/RZN-75-90/110

Fr.o.m prodnr: 114227
 From prodno: 114227
 Ab prodnr: 114227



	RZ/RZL/ RZC/RZN	LYFTCHASSIE	LIFTCHASSIS	LADEBORDWAND	
Pos	Art no.	Benämning (sida nr.)	Description (page no.)	Benennung (seite nr.)	Qty.
.....	50664 ...	Hydraulenhet 5720 12 Volt (7.21.b)	Hydraulic Unit 5720 12 Volt (7.21.b)	Hyd. Einheit 5720 12 Volt (7.21.b)
.....	50665 ...	Hydraulenhet 5720 24 Volt (7.21.b)	Hydraulic Unit 5720 24 Volt (7.21.b)	Hyd. Einheit 5720 24 Volt (7.21.b)
1 ...	62762 ...	Stomme RZ-45/75	Support frame RZ-45/75	Kastenträger RZ-45/75	1 ...
1 ...	63418 ...	Stomme RZL-45/75	Support frame RZL-45/75	Kastenträger RZL-45/75	1 ...
1 ...	66889 ...	Stomme RZC-45/75	Support frame RZC-45/75	Kastenträger RZC-45/75	1 ...
1 ...	67152 ...	Stomme RZN-45/75	Support frame RZN-45/75	Kastenträger RZN-45/75	1 ...
2 ...	63358 ...	Lyftarm RZ-45/75, lyfthöjd 900mm	Lift arm RZ-45/75, lifting height 900mm ...	Hubschw. RZ-45/75, Hubhöhe 900mm ...	1 ...
2 ...	62758 ...	Lyftarm RZ-45/75, lyfthöjd 1100mm	Lift arm RZ-45/75, lifting height 1100mm ..	Hubschw. RZ-45/75, Hubhöhe 1100 mm ..	1 ...
2 ...	63416 ...	Lyftarm RZL-45/75, lyfthöjd 900mm	Lift arm RZL-45/75, lifting height 900mm ..	Hubschw. RZL-45/75, Hubhöhe 900mm ...	1 ...
2 ...	63417 ...	Lyftarm RZL-45/75, lyfthöjd 1100mm	Lift arm RZL-45/75, lifting height 1100mm ..	Hubschw. RZL-45/75, Hubhöhe 1100mm ..	1 ...
2 ...	67214 ...	Lyftarm RZC/RZN-45/75, lyfthöjd 900mm	Lift arm RZC/RZN-45/75, lifting h. 900mm	Hubschw. RZC/RZN-45/75, Hubh. 900mm	1 ...
2 ...	66891 ...	Lyftarm RZC/RZN-45/75, lyfthöjd 1100mm	Lift arm RZC/RZN-45/75, lifting h. 1100mm	Hubschw. RZC/RZN-45/75, Hubh. 1100mm	1 ...
3 ...	69514 ...	Ramfäste vänster kpl.	Mounting bracket left cpl.	Befestigungskonsole links kpl.	1 ...
4 ...	62765 ...	Ramfäste höger kpl.	Mounting bracket right cpl.	Befestigungskonsole rechts kpl.	1 ...
5 ...	62775 ...	Fästjärn	Mounting bracket	Befestigungskonsole	4 ...
6 ...	31492 ...	Ledbult kpl. Ø30 L=177mm	Pivot bolt cpl. Ø30 L=177mm	Gelenkbolzen kpl. Ø30 L=177mm	2 ...
7 ...	31484 ...	Ledbult kpl.	Pivot bolt cpl.	Gelenkbolzen kpl.	2 ...
8 ...	31492 ...	Ledbult kpl. Ø30 L=177mm	Pivot bolt cpl. Ø30 L=177mm	Gelenkbolzen kpl. Ø30 L=177mm	2 ...
9 ...	31493 ...	Ledbult kpl. Ø25 L=56mm	Pivot bolt cpl. Ø25 L=56mm	Gelenkbolzen kpl. Ø25 L=56mm	4 ...
10 ...	31100 ...	Bussning kpl.	Bushing cpl.	Plastikbüchse kpl.	4 ...
11 ...	50554 ...	Lyftcylinder höger (5.22.a)	Lift cylinder right (5.22.a)	Hubzylinder rechts (5.22.a)	1 ...
11 ...	50555 ...	Lyftcylinder vänster (5.22.a)	Lift cylinder left (5.22.a)	Hubzylinder links (5.22.a)	1 ...
12 ...	50565 ...	Vippcylinder för lyfthöjd 1100mm (5.22.a) ..	Tilt cylinder for lift. height 1100mm (5.22.a)	Kippzyl. für Hubhöhe 1100 mm (5.22.a) ...	2 ...
12 ...	69223 ...	Vippcylinder för lyfthöjd 900mm (5.22.a) ...	Tilt cylinder for lift. height 900mm (5.22.a)	Kippzylinder für Hubhöhe 900mm (5.22.a)	2 ...
13 ...	31477 ...	Kulventil kpl.	Ball valve cpl.	Ventil kpl.	1 ...
14 ...	20281 ...	Plastgavel	Cover	Plastende	2 ...
15 ...	31774 ...	U-skydd, sexkantrör L=2300 mm	Bumper bar tube L=2300 mm	Unterfahrerschutz rohr L=2300	1 ...
16 ...	31497 ...	Fäste för Underkörningskydd	Bracket for bumper bar	Befestigungsblech	2 ...
17 ...	31823 ...	Skrufsats för Underkörningskydd	Screw kit for bumper bar	Schraube satz für Unterfahrerschutz	2 ...
18 ...	21655 ...	Plastgavel	Cover	Plastende	2 ...
19 ...	31496 ...	Skruv med mutter, st.	Screw with nut, pcs.	Schraube mit mutter, st.	6 ...
20 ...	31483 ...	Skruv med bricka, st.	Screw with washer, pcs.	Schraube mit schild, st.	8 ...