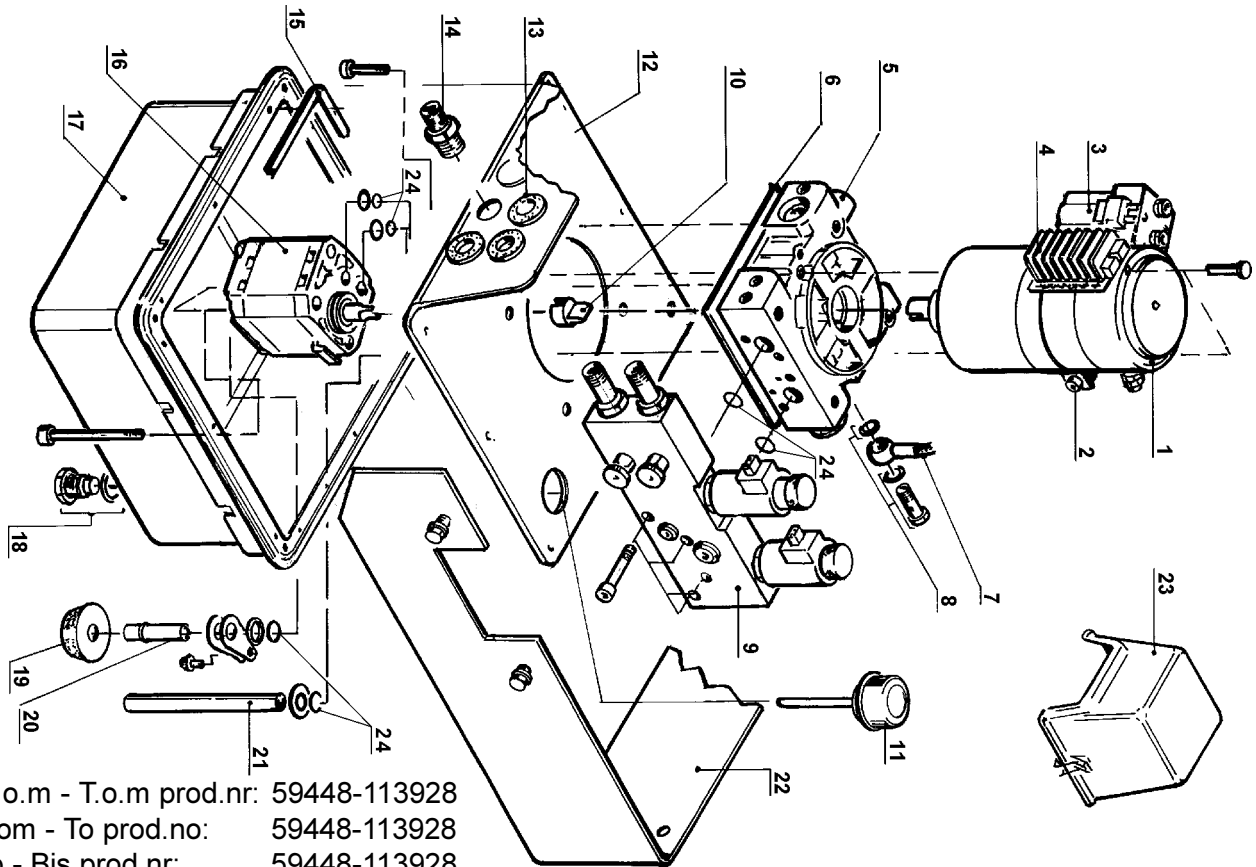


Hydraulenhet, Hydraulic unit, Hydraulische einheit

67840, 67844, 67848, 67852 (5710)



Fr.o.m - T.o.m prod.nr: 59448-113928
 From - To prod.no: 59448-113928
 Ab - Bis prod.nr: 59448-113928

	5710	HYDRAULENHET	HYDRAULIC UNIT	HYDRAULISCHE EINHEIT	
Pos	Art no.	Benämning (sida nr.)	Description (page no.)	Benennung (seite nr.)	Pos
.....	67840 ...	Hydraulenhet 5710 12 Volt 130 bar	Hydraulic unit 5710 12 Volt 130 bar	Hydraulische einheit 5710 12 Volt 130 bar
.....	67848 ...	Hydraulenhet 5710 24 Volt 130 bar	Hydraulic unit 5710 24 Volt 130 bar	Hydraulische einheit 5710 24 Volt 130 bar
.....	67844 ...	Hydraulenhet 5710 12 Volt 170 bar	Hydraulic unit 5710 12 Volt 170 bar	Hydraulische einheit 5710 12 Volt 170 bar
.....	67852 ...	Hydraulenhet 5710 24 Volt 170 bar	Hydraulic unit 5710 24 Volt 170 bar	Hydraulische einheit 5710 24 Volt 170 bar
1 ...	31811 ...	Elmotor 12 Volt	Electric motor 12 Volt	Elektromotor 12 Volt	1 ...
1 ...	31812 ...	Elmotor 24 Volt	Electric motor 24 Volt	Elektromotor 24 Volt	1 ...
2 ...	31120 ...	Motorklammer kpl.	Motor brace cpl.	Motorklammer kpl.	2 ...
3 ...	20117 ...	Solenoid 12 Volt	Switch 12 Volt	Magnetschalter 12 Volt	3 ...
3 ...	20125 ...	Solenoid 24 Volt	Switch 24 Volt	Magnetschalter 24 Volt	3 ...
4 ...	31814 ...	Kopplingsplint	Block terminal	Schaltplint	4 ...
5 ...	31815 ...	Adapterblock kpl.	Adapterblock cpl.	Adaptergehäuse kpl.	5 ...
6 ...	31831 ...	Packning, Adapterblock	Gasket, Adapterblock	Dichtung, Adaptergehäuse	6 ...
7 ...	31813 ...	Hydraulslang	Hydraulic hose	Hydraulik Schlauch	7 ...
8 ...	31828 ...	Hålskruv kpl.	Swivel joint cpl.	Lochskruva kpl.	8 ...
9 ...	31829 ...	Ventilsystem 12 Volt (7.23)	Valve system 12 Volt (7.23)	Ventil system 12 Volt (7.23)	9 ...
9 ...	31830 ...	Ventilsystem 24 Volt (7.23)	Valve system 24 Volt (7.23)	Ventil system 24 Volt (7.23)	9 ...
10 ...	31832 ...	Koppling	Coupling	Kopplung	10 ...
11 ...	31810 ...	Tanklock med oljesticka	Filtercap with dipstick	Tankdeckel	11 ...
12 ...	31979 ...	Genomföringsplåt	Leading-in plate	Durchführungsblech	12 ...
13 ...	20130 ...	Gummigenomföring	Cable seal	Durchführungsgummi	13 ...
14 ...	31834 ...	Adapter	Adapter	Adapter	14 ...
15 ...	31980 ...	Packning, tank	Gasket, tank	Dichtung, tank	15 ...
16 ...	31842 ...	Pump kpl.	Pump cpl.	Pumpe kpl.	16 ...
17 ...	31981 ...	Plasttank	Platic Tank	PlastTank	17 ...
18 ...	31982 ...	Magnetplugg	Magnetplug	Magnetpfropf	18 ...
19 ...	31840 ...	Sugfilter	Strainer	Saugfilter	19 ...
20 ...	31839 ...	Sugrör	Strain tube	Saugrohr	20 ...
21 ...	31838 ...	Returrör	Return tube	Rücklaufrohr	21 ...
22 ...	31983 ...	Fäste kpl.	Bracket cpl.	Befestigungsblech	22 ...
23 ...	31809 ...	Lock kpl.	Lock cpl.	Verschluss kpl.	23 ...
24 ...	31836 ...	O-rings sats kpl. (7.31)	O-ring set cpl. (7.31)	O-ring satz kpl. (7.31)	24 ...