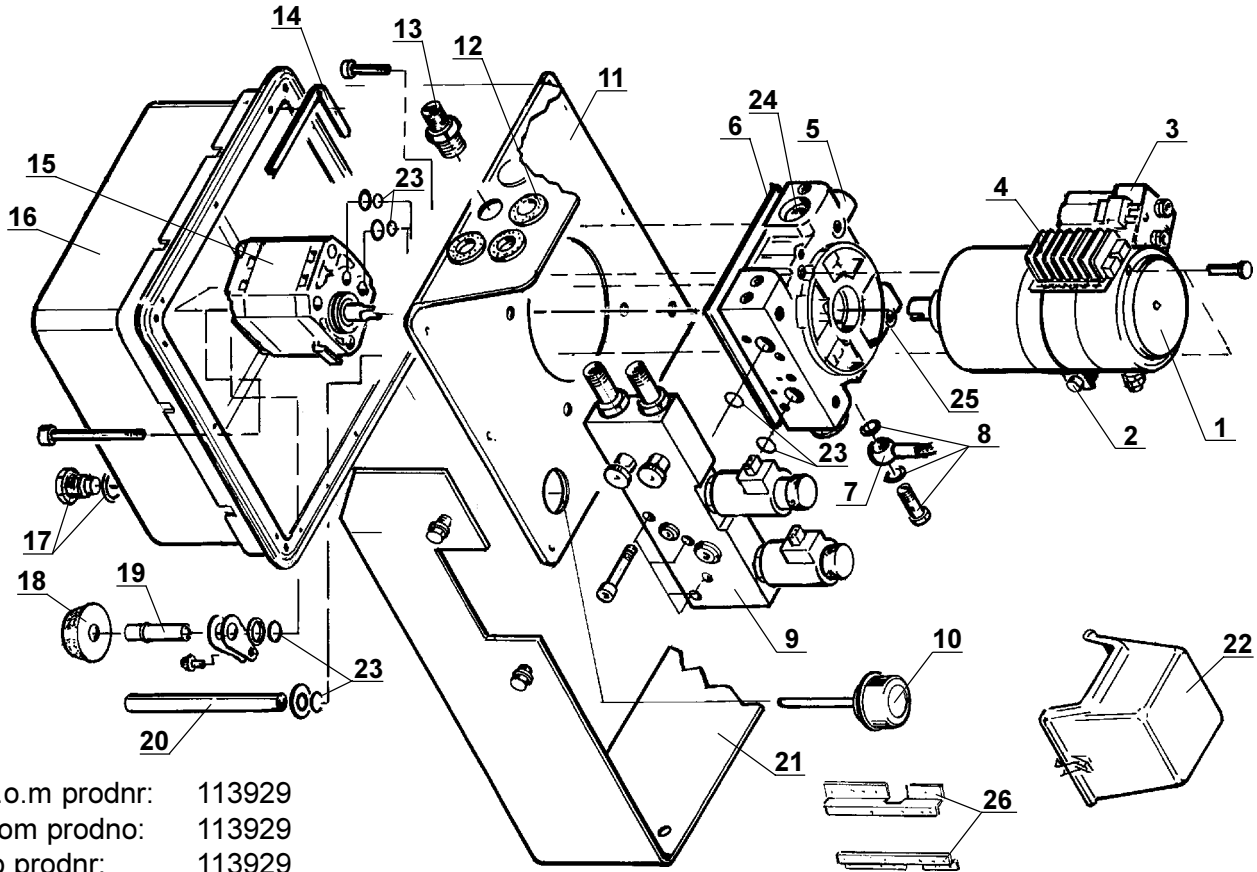


# Hydraulenhet, Hydraulic unit, Hydraulische einheit

## 50662, 50663, 50664, 50665 (5720)



Fr.o.m prodnr: 113929  
 From prodno: 113929  
 Ab prodnr: 113929

	5720	HYDRAULENHET	HYDRAULIC UNIT	HYDRAULISCHE EINHEIT	
Pos	Art no.	Benämning (sida nr.)	Description (page no.)	Benennung (seite nr.)	Qty.
.....	50662 ...	Hydraulenhet 5720 12 Volt 130 bar .....	Hydraulic unit 5720 12 Volt 130 bar .....	Hydraulische einheit 5720 12 Volt 130 bar .....	.....
.....	50663 ...	Hydraulenhet 5720 24 Volt 130 bar .....	Hydraulic unit 5720 24 Volt 130 bar .....	Hydraulische einheit 5720 24 Volt 130 bar .....	.....
.....	50664 ...	Hydraulenhet 5720 12 Volt 170 bar .....	Hydraulic unit 5720 12 Volt 170 bar .....	Hydraulische einheit 5720 12 Volt 170 bar .....	.....
.....	50665 ...	Hydraulenhet 5720 24 Volt 170 bar .....	Hydraulic unit 5720 24 Volt 170 bar .....	Hydraulische einheit 5720 24 Volt 170 bar .....	.....
1 ...	32206 ...	Elmotor 2,0 kW 12 Volt .....	Electricmotor 2,0 kW 12 Volt .....	Elektromotor 2,0 kW 12 Volt .....	1 ...
1 ...	32207 ...	Elmotor 2,0 kW 24 Volt .....	Electricmotor 2,0 kW 24 Volt .....	Elektromotor 2,0 kW 24 Volt .....	1 ...
2 ...	31120 ...	Motorklammer kpl. ....	Motor brace cpl. ....	Motorklammer kpl. ....	1 ...
3 ...	20117 ...	Solenoid 12 Volt .....	Switch 12 Volt .....	Magnetschalter 12 Volt .....	1 ...
3 ...	20125 ...	Solenoid 24 Volt .....	Switch 24 Volt .....	Magnetschalter 24 Volt .....	1 ...
4 ...	31814 ...	Kopplingsplint .....	Block terminal .....	Schaltplint .....	1 ...
5 ...	31815 ...	Adapterblock kpl. ....	Adapterblock cpl. ....	Adaptergehäuse kpl. ....	1 ...
6 ...	31831 ...	Packning, Adapterblock .....	Gasket, Adapterblock .....	Dichtung, Adaptergehäuse .....	1 ...
7 ...	31813 ...	Hydraulslang .....	Hydraulic hose .....	Hydraulik Schlauch .....	1 ...
8 ...	31828 ...	Hålskruv kpl. ....	Swivel joint cpl. ....	Lochschrave kpl. ....	1 ...
9 ...	31829 ...	Ventilsystem 12 Volt (7.23) .....	Valve system 12 Volt (7.23) .....	Ventil system 12 Volt (7.23) .....	1 ...
9 ...	31830 ...	Ventilsystem 24 Volt (7.23) .....	Valve system 24 Volt (7.23) .....	Ventil system 24 Volt (7.23) .....	1 ...
10 ...	31810 ...	Tanklock med oljesticka .....	Filtercap with dipstick .....	Tankdeckel .....	1 ...
11 ...	31979 ...	Genomföringsplåt .....	Leading-in plate .....	Durchführungsblech .....	1 ...
12 ...	20130 ...	Gummigenomföring .....	Cable seal .....	Durchführungsgummi .....	3 ...
13 ...	31834 ...	Adapter .....	Adapter .....	Adapter .....	1 ...
14 ...	31980 ...	Packning, tank .....	Gasket, tank .....	Dichtung, tank .....	1 ...
15 ...	32225 ...	Pump 1,2cc kpl. ....	Pump 1,2cc cpl. ....	Pumpe 1,2cc kpl. ....	1 ...
16 ...	31981 ...	Plasttank .....	Platic Tank .....	PlastTank .....	1 ...
17 ...	31982 ...	Magnetplugg .....	Magnetplug .....	Magnetpffopf .....	1 ...
18 ...	31840 ...	Sugfilter .....	Strainer .....	Saugfilter .....	1 ...
19 ...	31839 ...	Sugrör .....	Strain tube .....	Saugrohr .....	1 ...
20 ...	31838 ...	Returrör .....	Return tube .....	Rücklaufrohr .....	1 ...
21 ...	31983 ...	Fäste kpl. ....	Bracket cpl. ....	Befestigungsblech .....	1 ...
22 ...	31809 ...	Lock kpl. ....	Lock cpl. ....	Verschluss kpl. ....	1 ...
23 ...	31836 ...	O-rings sats kpl. (7.31) .....	O-ring set cpl. (7.31) .....	O-ring satz kpl. (7.31) .....	1 ...
24 ...	32213 ...	Överströmningsventil .....	Overflow valve .....	Umgehungsventil .....	1 ...
25 ...	32214 ...	Backventil .....	Check valve .....	Rückschlagklappe .....	1 ...
26 ...	31131 ...	Fäste för hydraulenhet kpl. ....	Bracket for hydraulic unit cpl. ....	Befestigung för hydr. einheit kpl. ....	1 ...