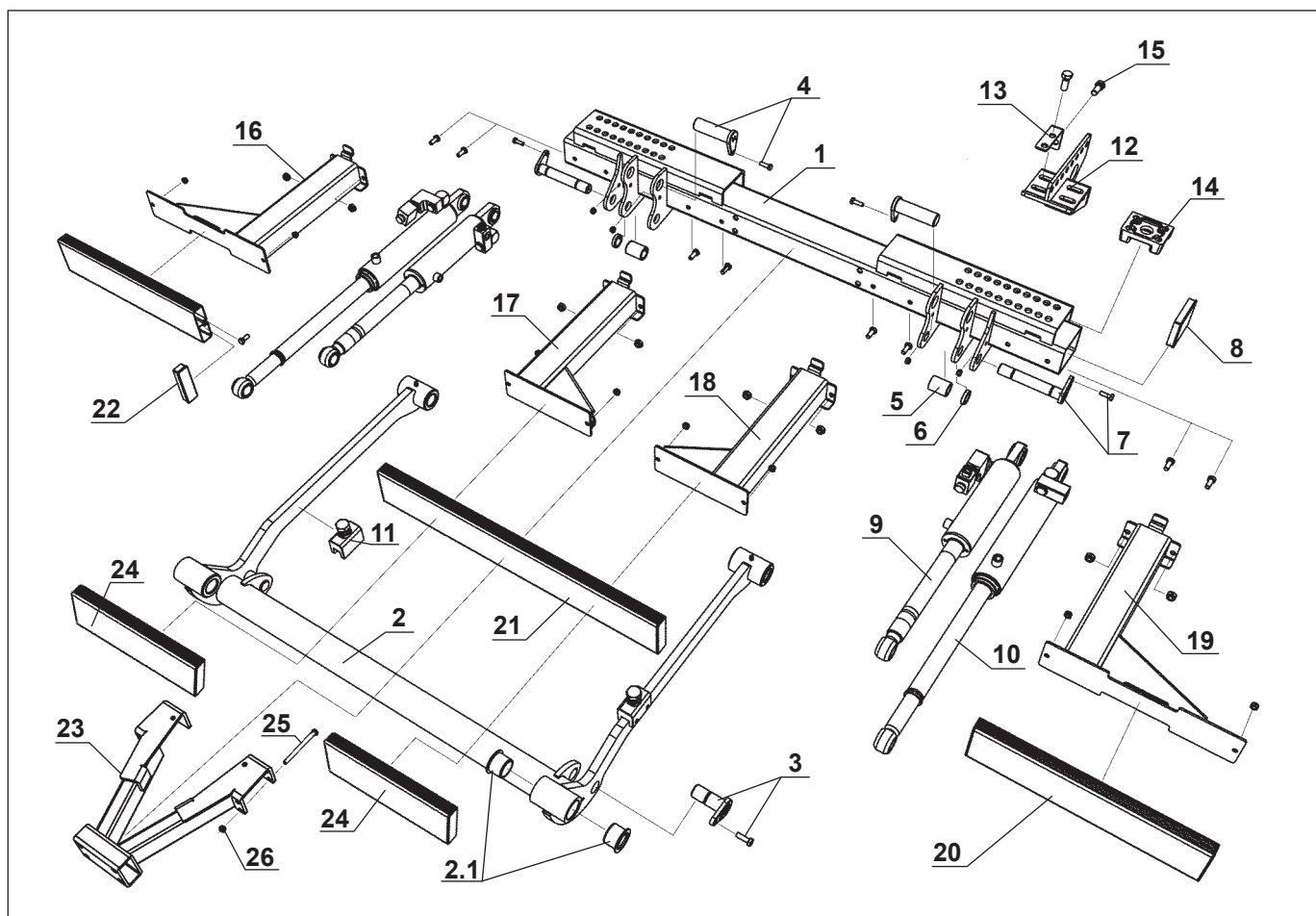


Z/ZU 45/75-90/110 (S, SA)



	Z/ZU	LYFTCHASSIE	LIFTCHASSIS	LADEBORDWAND	
Pos.	Art no.	Benämning (sida nr.)	Description (page no.)	Benennung (seite nr.)	Qty.
.....	Hydraulenhät 5915 (7.55).....	Hydraulic Unit 5915 (7.55).....	Hyd. Einheit 5915 (7.55).....
.....	Kopplingsenhet (7.56).....	Connection Unit (7.56).....	Anschluß Einheit (7.56).....
1.....	53443..	Stomme Z/ZU-45/75.....	Support frame Z/ZU-45/75.....	Kastenbörger Z/ZU-45/75.....	1.....
2.....	53438..	Armstall Z/ZU-45/75, lyfthöjd 900mm.....	Lift arm Z/ZU-45/75, lifting height 900mm ...	Hubschw. Z/ZU-45/75, Hubhöhe 900mm ...	1.....
2.....	53435..	Armstall Z/ZU-45/75, lyfthöjd 1100mm.....	Lift arm Z/ZU-45/75, lifting height 1100mm ...	Hubschw. Z/ZU-45/75, Hubhöhe 1100 mm ..	1.....
2.1..	32863..	Plastbussning kpl.....	Bushing cpl.....	Plastbüchse kpl.....	4.....
3.....	32862..	Ledbult kpl. Ø25 L=62mm.....	Pivot bolt cpl. Ø25 L=62mm.....	Gelenkbolzen kpl. Ø25 L=62mm.....	2.....
4.....	32861..	Ledbult kpl. Ø30 L=100mm.....	Pivot bolt cpl. Ø30 L=100mm.....	Gelenkbolzen kpl. Ø30 L=100mm.....	2.....
5.....	53453..	Distans L=48mm.....	Spacer L=48mm.....	Distanzscheibe L=48mm.....	2.....
6.....	53454..	Distans L=8mm.....	Spacer L=8mm.....	Distanzscheibe L=8mm.....	2.....
7.....	32860..	Ledbult kpl. Ø25 L=156mm.....	Pivot bolt cpl. Ø25 L=156mm.....	Gelenkbolzen kpl. Ø25 L=156mm.....	2.....
8.....	22319..	Plastgavel 100x80 (mm).....	Cover 100x80 (mm).....	Plastende 100x80 (mm).....	2.....
9.....	53387..	Lyftcylinder för lyfthöjd 900mm (6.36).....	Liftcylinder for lift. height 900mm (6.36).....	Hubzylinder för Hubhöhe 900 mm (6.36).....	2.....
9.....	53392..	Lyftcylinder för lyfthöjd 1100mm (6.36).....	Liftcylinder for lift. height 1100mm (6.36).....	Hubzylinder för Hubhöhe 1100 mm (6.36).....	2.....
9.....	53390..	Vippcylinder för lyfthöjd 900mm S (6.37).....	Tilt cylinder for lift. height 900mm S (6.37).....	Kippzylinder för Hubhöhe 900mm S (6.37).....	2.....
10...	53391..	Vippcylinder för lyfthöjd 900mm SA (6.38).....	Tilt cylinder for lift. height 900mm SA (6.38).....	Kippzylinder för Hubhöhe 900mm SA (6.38).....	2.....
10...	53388..	Vippcylinder för lyfthöjd 1100mm S (6.37).....	Tilt cylinder for lift. height 1100mm S (6.37).....	Kippzylinder för Hubhöhe 1100mm S (6.37).....	2.....
10...	53389..	Vippcylinder för lyfthöjd 1100mm SA (6.38).....	Tilt cylinder for lift. height 1100mm SA (6.38).....	Kippzylinder för Hubhöhe 1100mm SA (6.38).....	2.....
11...	53450..	Armstopp kpl.....	Armstop cpl.....	Armstopp kpl.....	2.....
12...	53442..	Ramfäste kpl.....	Mounting bracket cpl.....	Befestigungskonsole kpl.....	2.....
13...	53446..	Bricka höger.....	Washer right.....	Schiebe rechts.....	2.....
13...	53447..	Bricka vänster.....	Washer left.....	Schiebe links.....	2.....
14...	53748..	Fästplatta.....	Mounting bracket.....	Befestigungskonsole.....	2.....
15...	22328..	Skruv M14x35.....	Screw M14x35.....	Schraube M14x35.....	12.....
16...	53463..	U-skyddskonsole, lång vänster.....	Under run bar, long left.....	Unterfahrerschutz, lang links.....	1.....
17...	53467..	U-skyddskonsole, kort höger.....	Under run bar, short right.....	Unterfahrerschutz, kurz rechts.....	1.....
18...	53468..	U-skyddskonsole, kort vänster.....	Under run bar, short left.....	Unterfahrerschutz, kurz links.....	1.....
19...	53462..	U-skyddskonsole, lång höger.....	Under run bar, long right.....	Unterfahrerschutz, lang rechts.....	1.....
20...	53456..	Alu.profil L=500.....	Alu.profile L=500.....	Alu.profil L=500.....	2.....
21...	53455..	Alu.profil L=700.....	Alu.profile L=700.....	Alu.profil L=700.....	1.....
22...	22264..	Ändplugg.....	Cover, under run bar.....	Plastende, unterfahrerschutz.....	6.....
23...	53483..	Dragkroksfäste kpl.....	Bracket cpl, tow hook.....	Halter kpl, zughaken.....	1.....
24...	52902..	Alu.profil L=285.....	Alu.profile L=285.....	Alu.profil L=285w.....	2.....
25...	22188..	Skruv.....	Screw.....	Schraube.....	4.....
26...	21664..	Mutter.....	Nut.....	Mutter.....	4.....