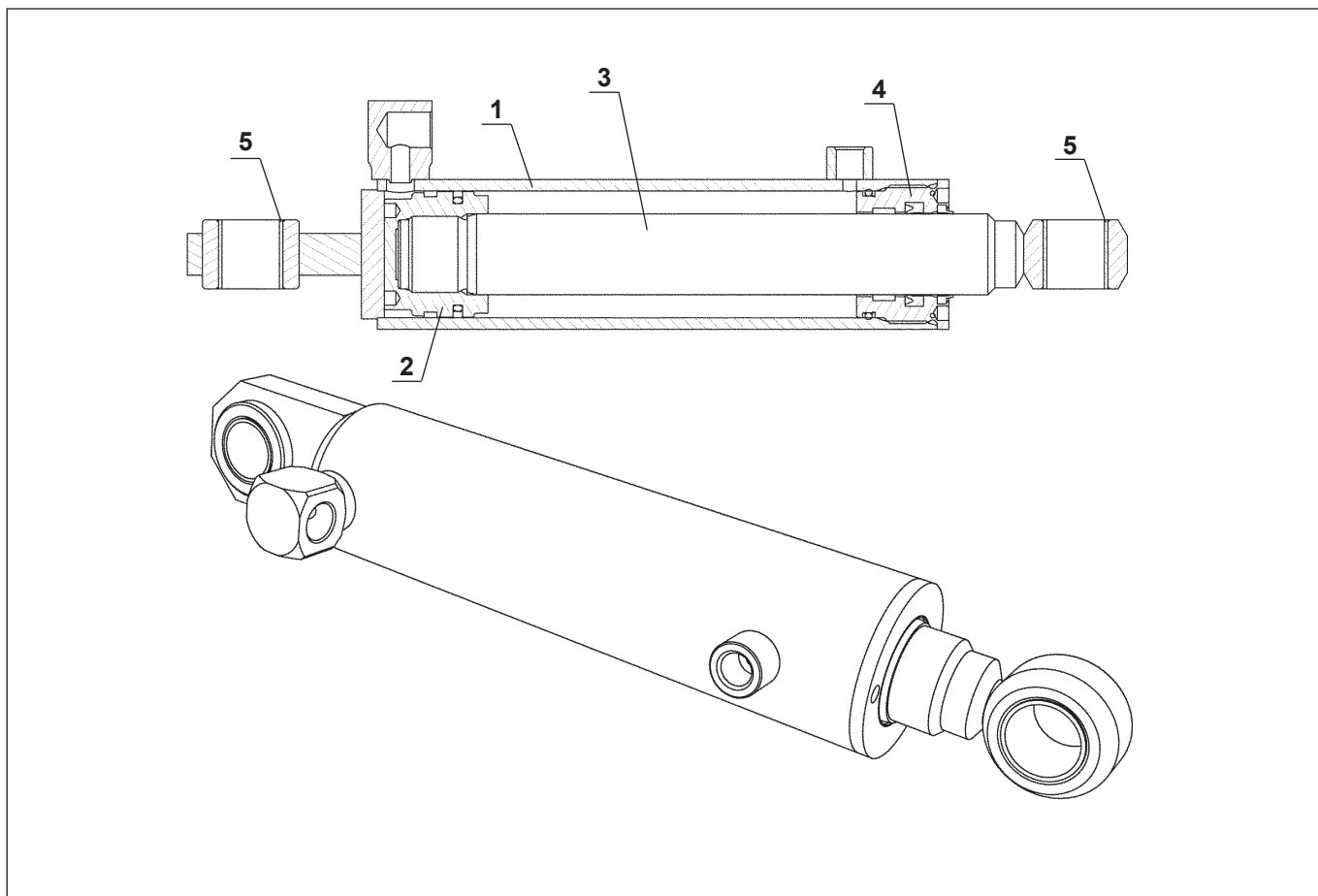


Lyftcylinder, Liftcylinder, Hubzylinder 53387, 53392



Ø 55 mm	53387	53392	S= Enkelverkande	S = Single acting	S = Einfachwirkende	
Pos	Art no.	Art no.	Benämning (sida nr.)	Description (page no.)	Benennung (seite nr.)	Qty.
.....	53387....	Lyftcylinder för lyfthöjd 900mm	Lift cylinder for lifting height 900mm	Hubzylinder für Hubhöhe 900 mm
.....	53392....	Lyftcylinder för lyfthöjd 1100mm	Lift cylinder for lifting height 1100mm ...	Hubzylinder für Hubhöhe 1100 mm
1....	32791....	32791....	Cylinderrör	Cylinder case	Zylinderrohr	1....
2....	32510....	32510....	Kolv.....	Piston.....	Kolben	1....
3....	32794....	32795....	Kolvstång.....	Piston rod	Kolbenstange.....	1....
4....	32508....	32508....	Cylinderlock.....	Cylindercover.....	Abschlußdeckel	1....
5....	31474....	31474....	Bussning.....	Bushing.....	Büchse.....	2....
.....	32494....	32494....	Packningsats	Gasket set	Dichtungssatz	1....