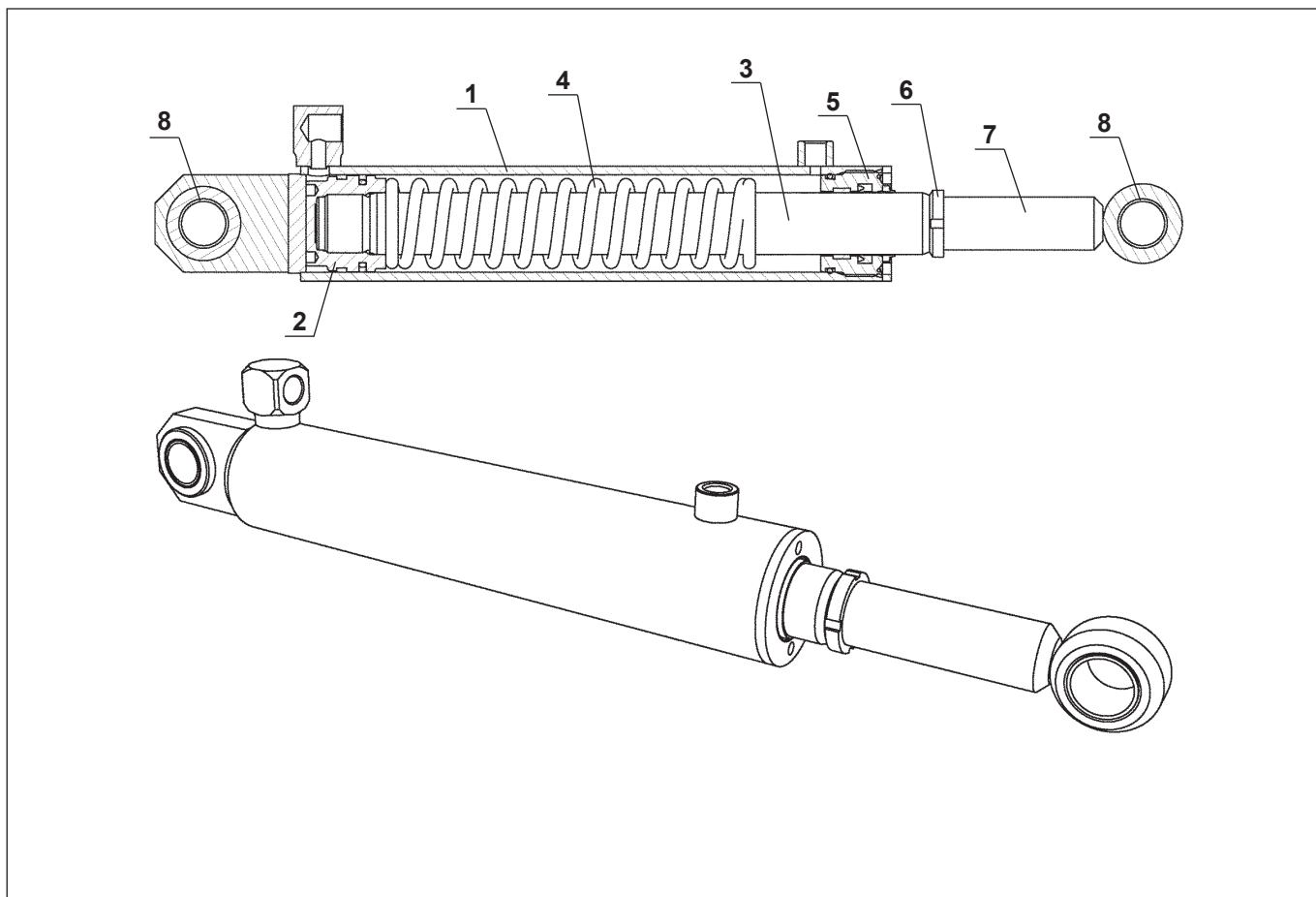


Vippcyylinder, Tiltcyylinder, Kippzylinder 53388, 53390



Ø 55 mm	53390	53388	Cylinder S = Enkelverkande	Cylinder S = Single acting	Zylinder S = Einfachwirkende	
Pos	Art no.	Art no.	Benämning (sida nr.)	Description (page no.)	Benennung (seite nr.)	Qty.
.....	53390....	Vippcyylinder för lyfthöjd 900mm	Tilt cylinder for lifting height 900mm	Kippzylinder für hubhöhe 900mm
.....	53388....	Vippcyylinder för lyfthöjd 1100mm	Tilt cylinder for lifting height 1100mm ...	Kippzylinder für hubhöhe 1100mm
1....	32792....	32793....	Cylinderrör	Cylinder case	Zylinderrohr	1....
2....	32510....	32510....	Kolv.....	Piston.....	Kolben	1....
3....	32736....	32796....	Kolvstång.....	Piston rod	Kolbenstange.....	1....
4....	21138....	21138....	Fjäder	Spring	Feder	1....
5....	32508....	32508....	Cylinderlock.....	Cylindercover.....	Abschlußdeckel	1....
6....	31480....	31480....	Låsmutter.....	Locknut	Schlossmutter	1....
7....	63323....	62793....	Tryckstång	Push rod	Schraubkopf	1....
8....	31474....	31474....	Bussning	Bushing.....	Büchse.....	2....
.....	32494....	32494....	Packningsats	Gasket set	Dichtungssatz	1....