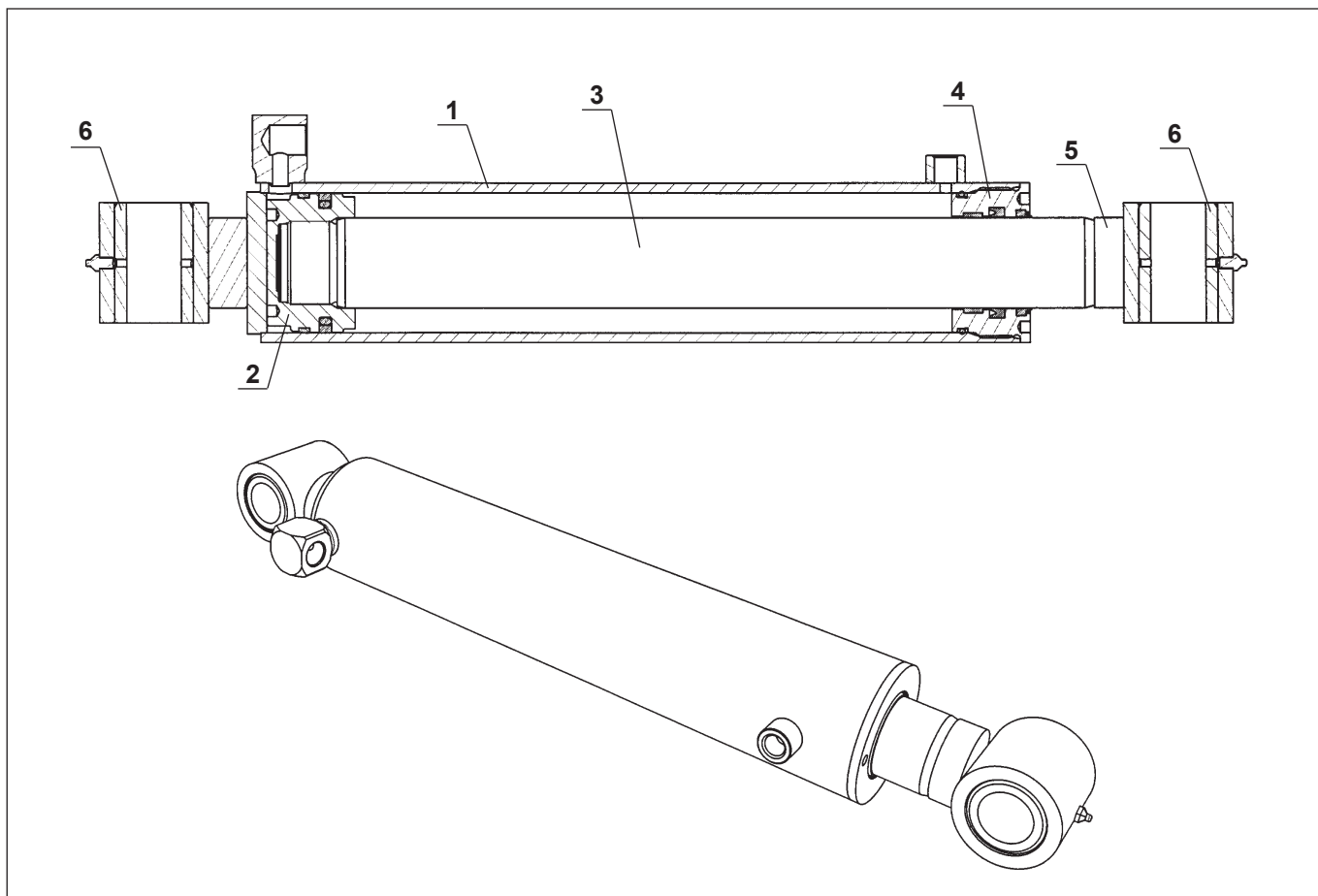


Lyftcylinder, Liftcylinder, Hubzylinder 52031, 52032, 52033



Ø 65 mm	52031	52032	52033	S= Enkelverkande D = Dubbelverkande	S = Single acting D = Double Acting	S = Einfachwirkende D=Doppeltwirkende	
Pos	Art no.	Art no.	Art no.	Benämning	Description	Benennung	Qty.
.....	52031....	Lyftcylinder för lyfthöjd 1350mm.....	Lift cylinder for lift. height 1350mm...	Hubzylinder für Hubhöhe 1350mm...
.....	52032....	Lyftcylinder för lyfthöjd 1540mm.....	Lift cylinder for lift. height 1540mm...	Hubzylinder für Hubhöhe 1540mm...
.....	52033....	Lyftcylinder för lyfthöjd 1725mm.....	Lift cylinder for lift. height 1725mm...	Hubzylinder für Hubhöhe 1725mm...
1....	32585....	32585....	32585....	Cylinderrör	Cylinder case.....	Zylinderrohr	1....
2....	32511....	32511....	32511....	Kolv.....	Piston.....	Kolben	1....
3....	32600....	32600....	32600....	Kolvstäng	Piston rod	Kolbenstange.....	1....
4....	32509....	32509....	32509....	Cylinderlock	Cylindercover.....	Abschlußdeckel	1....
5....	32586....	32587....	32588....	Tryckstång	Pressure rod	Druckhebel	1....
6....	32724....	32724....	32724....	Bussning Sats.....	Bushing Set.....	Büchse Satz	2....
.....	32493....	32493....	32493....	Packningsats	Gasket set	Dichtungssatz.....	1....