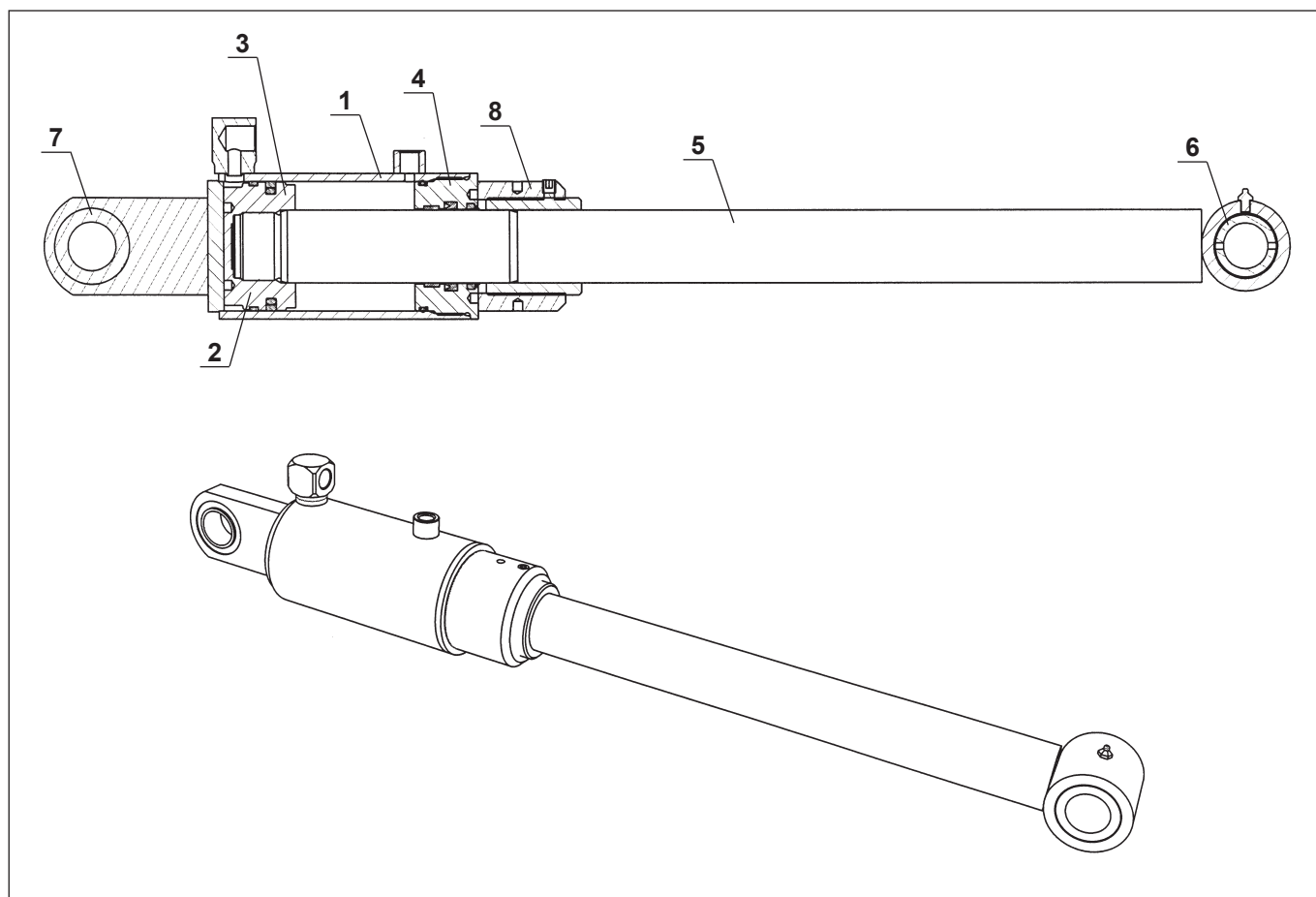


# Vippcyylinder, Tiltcyylinder, Kippzylinder 52026, 52027, 52028



Ø 80 mm	52026	52027	52028	ML/DL = Dubbelverkande, Begränsad slaglängd	ML/DL= Double Acting, Limited stroke	ML/DL = Doppeltwirkende, Hubbegrenzung	
Pos	Art no.	Art no.	Art no.	Benämning	Description	Benennung	Qty.
.....	52026....	.....	.....	Vippcyylinder för lyfthöjd 1350mm .....	Tilt cylinder for lift. height 1350mm...	Kippzylinder für Hubhöhe 1350mm ..	.....
.....	.....	52027....	.....	Vippcyylinder för lyfthöjd 1540mm .....	Tilt cylinder for lift. height 1540mm...	Kippzylinder für Hubhöhe 1540mm ..	.....
.....	.....	.....	52028....	Vippcyylinder för lyfthöjd 1725mm .....	Tilt cylinder for lift. height 1725mm...	Kippzylinder für Hubhöhe 1725mm ..	.....
1....	32581....	32581....	32581....	Cylinderrör .....	Cylinder case.....	Zylinderrohr .....	1....
2....	32591....	32591....	32591....	Kolv.....	Piston.....	Kolben .....	1....
3....	32599....	32599....	32599....	Kolvstäng.....	Piston rod .....	Kolbenstange.....	1....
4....	32593....	32593....	32593....	Cylinderlock .....	Cylindercover.....	Abschlußdeckel .....	1....
5....	32575....	32583....	32584....	Tryckstäng .....	Pressure rod .....	Druckhebel .....	1....
6....	32724....	32724....	32724....	Bussning Sats.....	Bushing Set.....	Büchse Satz .....	1....
7....	31194....	31194....	31194....	Lager .....	Bearing .....	Lager .....	1....
8....	32595....	32595....	32595....	Anslag.....	Limit stop .....	Anschlag.....	1....
.....	32623....	32623....	32623....	Packningsats .....	Gasket set .....	Dichtungssatz.....	1....