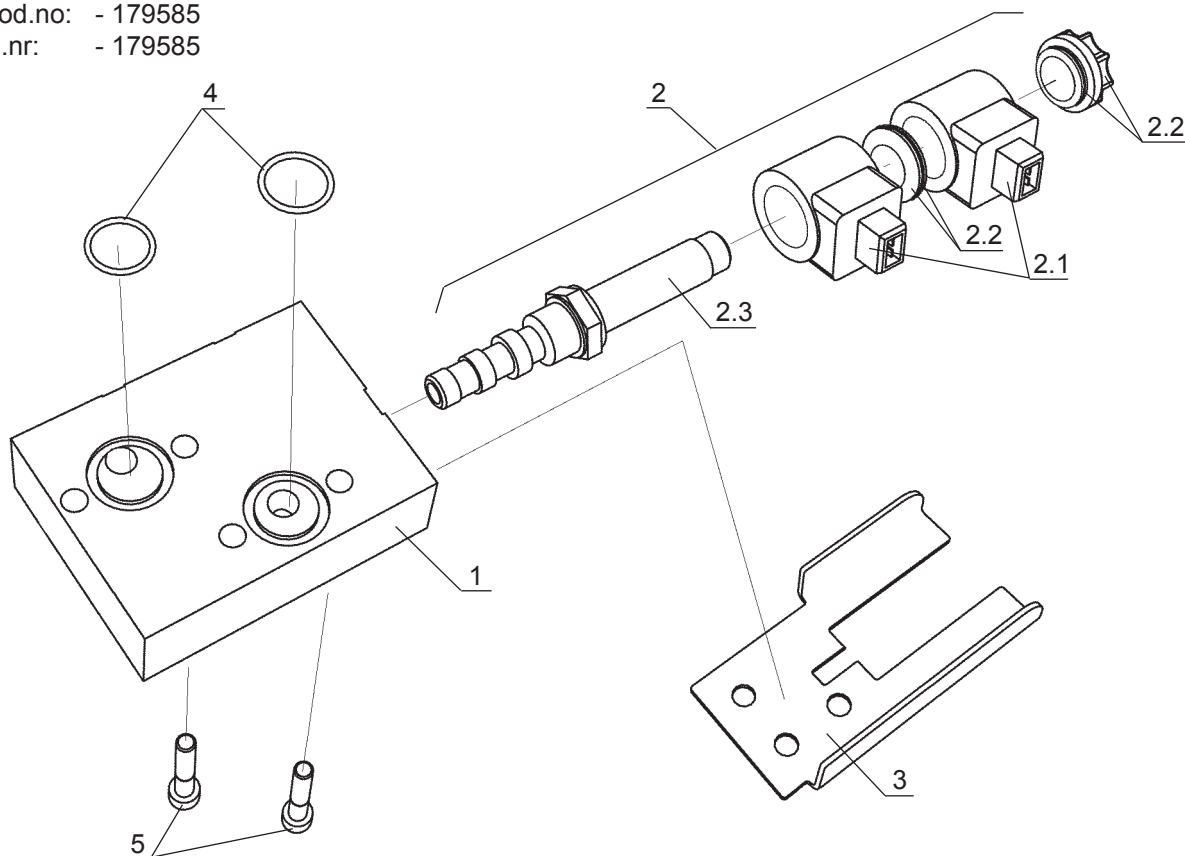


Ventil system, Valve system, Ventil system

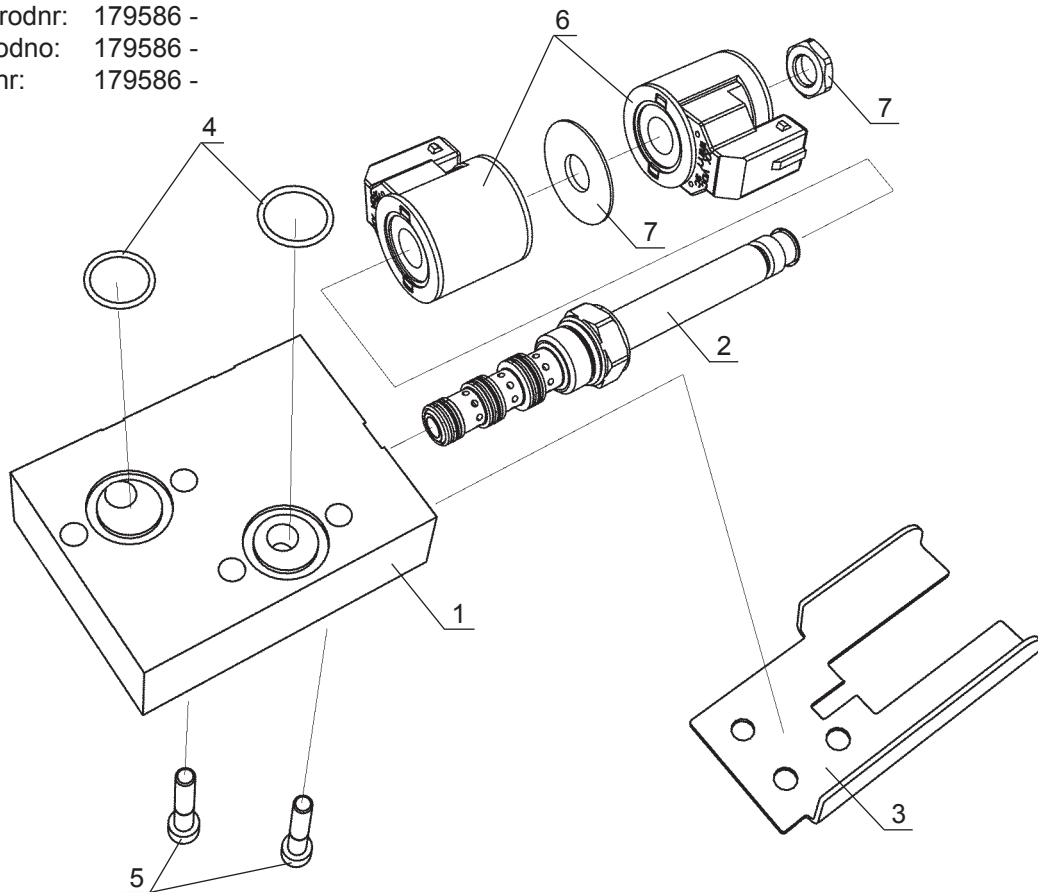
T.o.m prod.nr: - 179585
 Up to prod.no: - 179585
 Bis prod.nr: - 179585



		VENTILSYSTEM	VALVE SYSTEM	VENTILSYSTEM	
Pos	Art no.	Benämning (sida nr.)	Description (page no.)	Benennung (seite nr.)	Qty.
.....	52193....	Ventilsystem 12 Volt (exkl. pos 4, 5)	Valve system 12 Volt (excl. pos 4, 5).....	Ventil System 12 Volt (ohne pos 4, 5).....
.....	54182....	Ventilsystem 24 Volt (exkl. pos 4, 5).....	Valve system 24 Volt (excl. pos 4, 5).....	Ventil System 24 Volt (ohne pos 4, 5).....
1....	32547....	Ventilhus kpl.	Valve housing cpl.....	Ventilgehäuse kpl.	1....
2....	32470....	Ventil kpl. 12 Volt	Valve cpl. 12 Volt	Ventil kpl. 12 Volt	1....
2....	32471....	Ventil kpl. 24 Volt	Valve cpl. 24 Volt	Ventil kpl. 24 Volt	1....
2.1..	32472....	Magnet 12 Volt	Magnet 12 Volt.....	Magnet 12 Volt.....	2....
2.1..	32473....	Magnet 24 Volt.....	Magnet 24 Volt.....	Magnet 24 Volt.....	2....
2.2..	32475....	Tätningssats för magnet.....	Gasket set for magnet	Dichtung satz für magnet.....	1....
2.3..	32851....	Ventil 4/3 CC.....	Ventil 4/3 CC.....	Ventil 4/3 CC.....	1....
3....	52283....	Ventilskydd	Valve cover	Ventilgehäuse	1....
4....	32469....	O-ring.....	O-ring.....	O-ring.....	2....
5....	21920....	Skruv	Screw.....	Schraube	4....

Ventil system, Valve system, Ventil system

Fr.o.m prodnr: 179586 -
 From prodno: 179586 -
 Ab prodnr: 179586 -



		VENTILSYSTEM	VALVE SYSTEM	VENTILSYSTEM	
Pos	Art no.	Benämning (sida nr.)	Description (page no.)	Benennung (seite nr.)	Qty.
.....	52193....	Ventilsystem 12 Volt (exkl. pos 4, 5)	Valve system 12 Volt (excl. pos 4, 5).....	Ventil System 12 Volt (ohne pos 4, 5).....
.....	54182....	Ventilsystem 24 Volt (exkl. pos 4, 5).....	Valve system 24 Volt (excl. pos 4, 5).....	Ventil System 24 Volt (ohne pos 4, 5).....
1.....	32547....	Ventilhus kpl.	Valve housing cpl.....	Ventilgehäuse kpl.	1.....
2.....	32851....	Ventil 4/3 CC.....	Valve 4/3 CC.....	Ventil kpl. 12 Volt	1.....
3.....	52283....	Ventilskydd	Valve cover	Ventilgehäuse	1.....
4.....	32469....	O-ring.....	O-ring.....	O-ring.....	2.....
5.....	21920....	Skruv	Screw.....	Schraube	4.....
6.....	32763....	Magnet 12 Volt	Magnet 12 Volt.....	Magnet 12 Volt.....	2.....
6.....	32767....	Magnet 24 Volt.....	Magnet 24 Volt.....	Magnet 24 Volt.....	2.....
7.....	32475....	Tätningssats för magnet.....	Gasket set for magnet	Dichtung satz für magnet.....	1.....