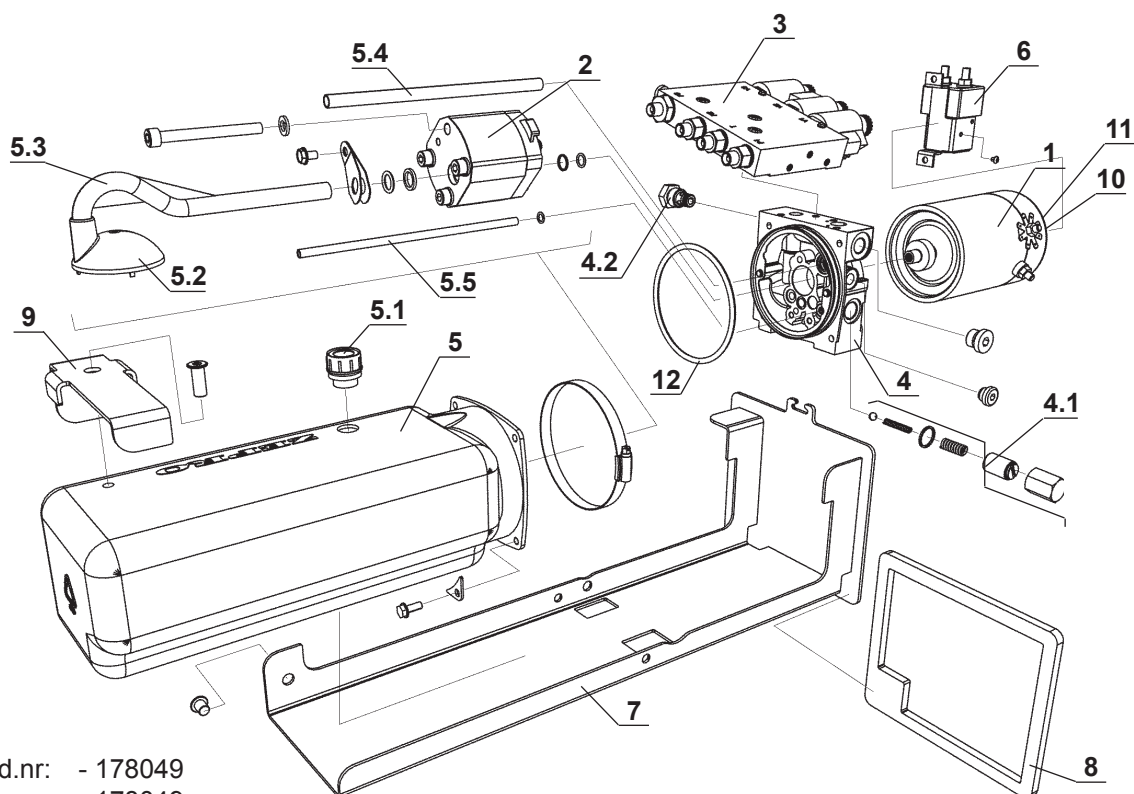


# Hydraulenhet, Hydraulic unit, Hydraulische einheit

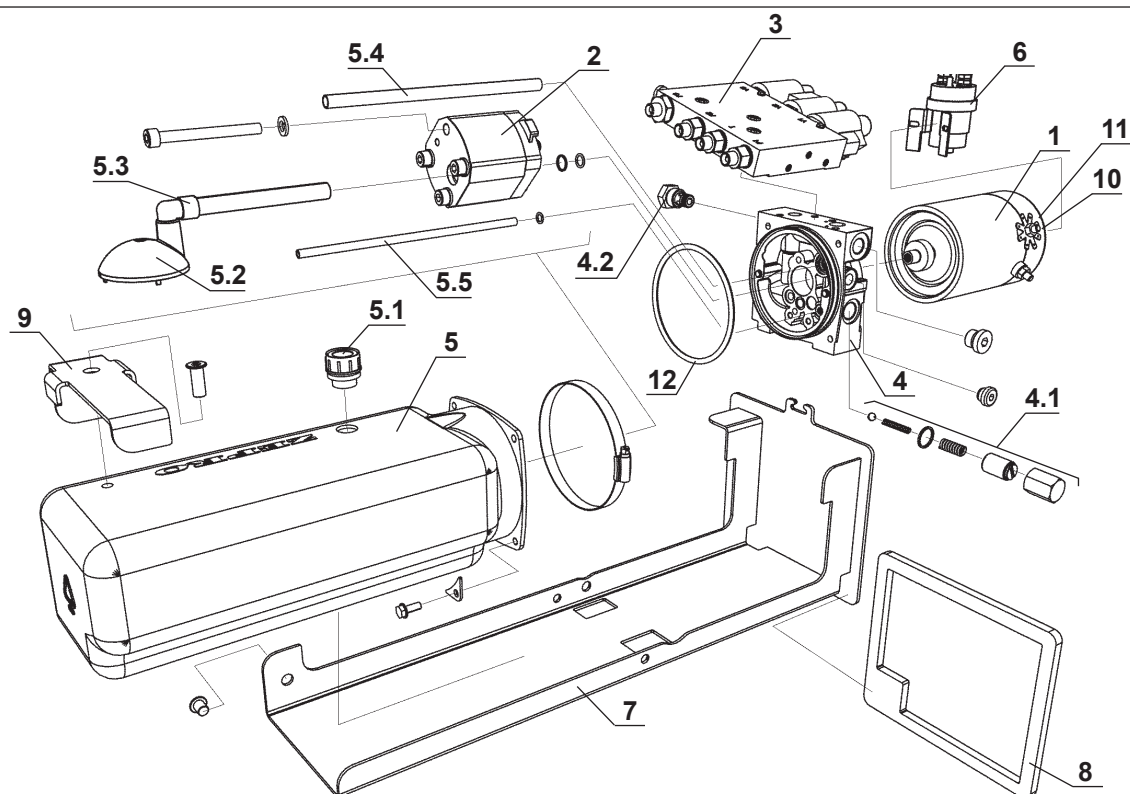
## 32568, 32569, 32570, 32571, 32683 (7000)



T.o.m prod.nr: - 178049  
 To prod.no: - 178049  
 Bis prod.nr: - 178049

	7000	HYDRAULENHET	HYDRAULIC UNIT	HYDRAULISCHE EINHEIT	
Pos	Art no.	Benämning (sida nr.)	Description (page no.)	Benennung (seite nr.)	Qty.
.....	32683....	Hydraulenhet 7000 24 Volt 130 bar.....	Hydraulic unit 7000 24 Volt 130 bar.....	Hydraulische einheit 7000 24 Volt 130 bar.	.....
.....	32571....	Hydraulenhet 7000 12 Volt 160 bar.....	Hydraulic unit 7000 12 Volt 160 bar.....	Hydraulische einheit 7000 12 Volt 160 bar.	.....
.....	32570....	Hydraulenhet 7000 24 Volt 160 bar.....	Hydraulic unit 7000 24 Volt 160 bar.....	Hydraulische einheit 7000 24 Volt 160 bar.	.....
.....	32569....	Hydraulenhet 7000 12 Volt 200 bar.....	Hydraulic unit 7000 12 Volt 200 bar.....	Hydraulische einheit 7000 12 Volt 200 bar.	.....
.....	32568....	Hydraulenhet 7000 24 Volt 200 bar.....	Hydraulic unit 7000 24 Volt 200 bar.....	Hydraulische einheit 7000 24 Volt 200 bar.	.....
1....	32206....	Elmotor 2,0 kW 12 Volt .....	Electricmotor 2,0 kW 12 Volt .....	Elektromotor 2,0 kW 12 Volt.....	1....
1....	32207....	Elmotor 2,0 kW 24 Volt .....	Electricmotor 2,0 kW 24 Volt .....	Elektromotor 2,0 kW 24 Volt.....	1....
2....	32559....	Pump 2,0cc kpl. ....	Pump 2,0cc cpl. ....	Pumpe 2,0cc kpl. ....	1....
2....	32204....	Pump 2,5cc kpl. ....	Pump 2,5cc cpl. ....	Pumpe 2,5cc kpl. ....	1....
3....	32564....	Ventilsystem 12 Volt (7.51).....	Valvesystem 12 Volt (7.51).....	Ventil system 12 Volt (7.51).....	1....
3....	32565....	Ventilsystem 24 Volt (7.51).....	Valvesystem 24 Volt (7.51).....	Ventil system 24 Volt (7.51).....	1....
4....	31815....	Adapterblock kpl. (130-160 bar) .....	Adapterblock cpl. (130-160 bar) .....	Adaptergehäuse kpl. (130-160 bar).....	1....
4....	32567....	Adapterblock kpl. (200 bar) .....	Adapterblock cpl. (200 bar) .....	Adaptergehäuse kpl. (200 bar).....	1....
4.1..	32213....	Överströmningsventil 50-170 bar .....	Overflowvalve 50-170 bar.....	Umgehungsventil 50-170 bar .....	1....
4.1..	32432....	Överströmningsventil 170-250 bar .....	Overflowvalve 170-250 bar.....	Umgehungsventil 170-250 bar .....	1....
4.2..	32214....	Backventil .....	Checkvalve .....	Rückschlagklappe .....	1....
5....	32560....	Plasttank kpl. ....	Plasticreservoir kit .....	Kunststoffreservoir kpl. ....	1....
5.1..	32561....	Tanklock.....	Filtercap.....	Tankdeckel.....	1....
5.2..	32217....	Sugfilter .....	Strainer .....	Saugfilter .....	1....
5.3..	32485....	Sugrör 66XX & 7000.....	Strain tube 66XX & 7000.....	Saugrohr 66XX & 7000.....	1....
5.4..	32482....	Returrör ø10mm, L=300mm .....	Return tube ø10mm, L=300mm .....	Rücklaufrohr ø10mm, L=300mm.....	1....
5.5..	32483....	Returrör ø 1/4", L=250mm.....	Return tube ø 1/4", L=250mm .....	Rücklaufrohr ø 1/4", L=250mm.....	1....
6....	32535....	Solenoid 12 Volt.....	Switch 12 Volt.....	Magnetschalter 12 Volt.....	1....
6....	32536....	Solenoid 24 Volt.....	Switch 24 Volt.....	Magnetschalter 24 Volt.....	1....
7....	52038....	Montageplåt.....	Bracket.....	Befestigungsblech .....	1....
8....	52039....	Packning.....	Gasket.....	Dichtung .....	1....
9....	52035....	Bygel.....	Clamp.....	Klemmung .....	1....
10...	32058....	Elborstesats 12 Volt.....	Carbon brush kit 12 Volt .....	Kohlborsten satz 12 Volt.....	1....
10...	32059....	Elborstesats 24 Volt.....	Carbon brush kit 24 Volt .....	Kohlborsten satz 24 Volt.....	1....
11...	32060....	Tempvakt .....	Heat gaurd.....	Temperatur wächter.....	1....
12...	31836....	O-rings sats (7.31).....	O-ring set (7.31) .....	O-ring satz (7.31).....	1....

# Hydraulenhet, Hydraulic unit, Hydraulische einheit 32568, 32569, 32570, 32571, 32683 (7000)

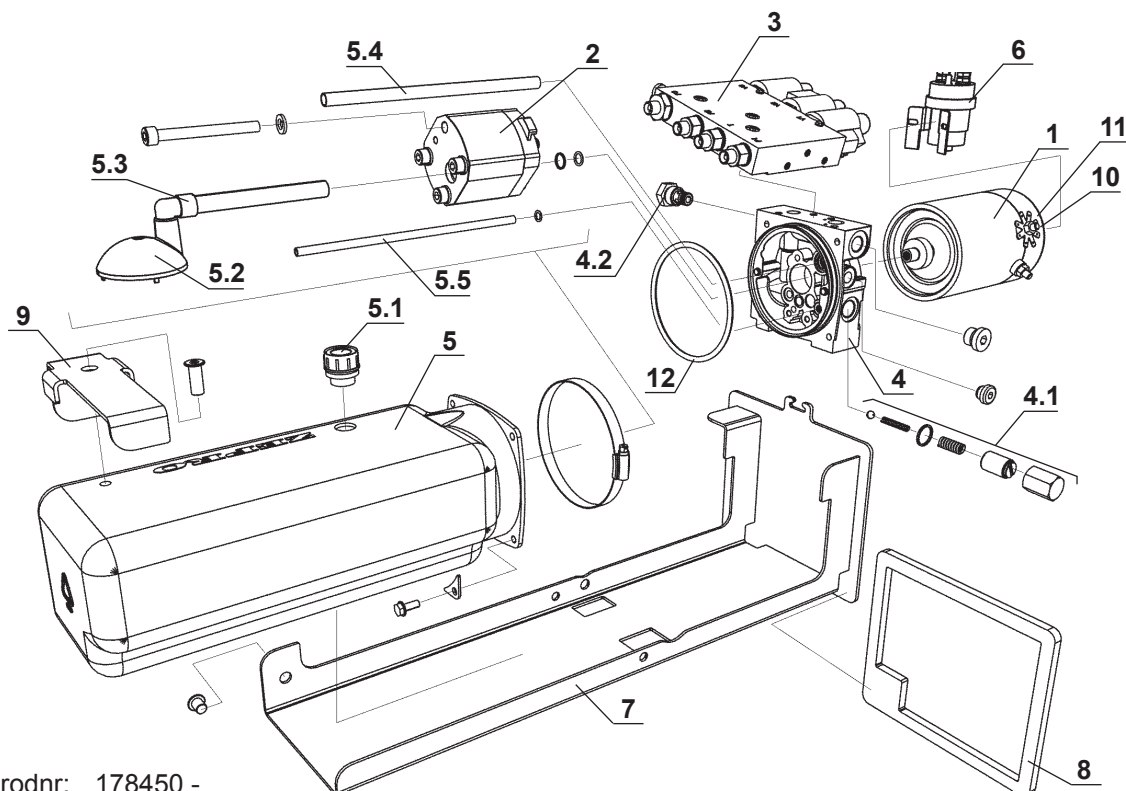


Fr.o.m - T.o.m prod.nr: 178050 - 178449  
 From - To prod.no: 178050 - 178449  
 Ab - Bis prod.nr: 178050 - 178449

	7000	HYDRAULENHET	HYDRAULIC UNIT	HYDRAULISCHE EINHEIT	
Pos	Art no.	Benämning (sida nr.)	Description (page no.)	Benennung (seite nr.)	Qty.
.....	32569....	Hydraulenhet 7000 12 Volt 200 bar.....	Hydraulic unit 7000 12 Volt 200 bar.....	Hydraulische einheit 7000 12 Volt 200 bar. ....	.....
.....	32568....	Hydraulenhet 7000 24 Volt 200 bar.....	Hydraulic unit 7000 24 Volt 200 bar.....	Hydraulische einheit 7000 24 Volt 200 bar. ....	.....
1....	32206....	Elmotor 1,5 kW 12 Volt .....	Electricmotor 1,5 kW 12 Volt .....	Elektromotor 1,5 kW 12 Volt.....	1....
1....	32207....	Elmotor 1,5 kW 24 Volt .....	Electricmotor 1,5 kW 24 Volt .....	Elektromotor 1,5 kW 24 Volt.....	1....
2....	32204....	Pump 2,5cc kpl. ....	Pump 2,5cc cpl. ....	Pumpe 2,5cc kpl. ....	1....
3....	32564....	Ventilsystem 12 Volt (7.51).....	Valvesystem 12 Volt (7.51).....	Ventil system 12 Volt (7.51).....	1....
3....	32565....	Ventilsystem 24 Volt (7.51).....	Valvesystem 24 Volt (7.51).....	Ventil system 24 Volt (7.51).....	1....
4....	32567....	Adapterblock kpl. (200 bar).....	Adapterblock cpl. (200 bar).....	Adaptergehäuse kpl. (200 bar).....	1....
4.1	32432....	Överströmningsventil 170-250 bar .....	Overflowvalve 170-250 bar.....	Umgehungsventil 170-250 bar .....	1....
4.2..	32214....	Backventil .....	Checkvalve .....	Rückschlagklappe .....	1....
5....	32560....	Plasttank kpl. ....	Plasticreservoir kit .....	Kunststoffreservoir kpl. ....	1....
5.1..	32561....	Tanklock.....	Filtercap.....	Tankdeckel.....	1....
5.2	32217....	Sugfilter .....	Strainer .....	Saugfilter .....	1....
5.3..	32940....	Sugrör 7000 .....	Strain tube 7000 .....	Saugrohr 7000.....	1....
5.4..	32482....	Returrör ø10mm, L=300mm .....	Return tube ø10mm, L=300mm .....	Rücklaufrohr ø10mm, L=300mm.....	1....
5.5..	32483....	Returrör ø 1/4", L=250mm.....	Return tube ø 1/4", L=250mm .....	Rücklaufrohr ø 1/4", L=250mm.....	1....
6....	32797....	Solenoid 12 Volt.....	Switch 12 Volt.....	Magnetschalter 12 Volt.....	1....
6....	32798....	Solenoid 24 Volt.....	Switch 24 Volt.....	Magnetschalter 24 Volt.....	1....
7....	52038....	Montageplåt.....	Bracket .....	Befestigungsblech .....	1....
8....	52039....	Packning.....	Gasket .....	Dichtung .....	1....
9....	52035....	Bygel.....	Clamp .....	Klemmung .....	1....
10...	32058....	Elborstesats 12 Volt.....	Carbon brush kit 12 Volt .....	Kohlborsten satz 12 Volt.....	1....
10...	32059....	Elborstesats 24 Volt.....	Carbon brush kit 24 Volt .....	Kohlborsten satz 24 Volt.....	1....
11...	32060....	Tempvakt .....	Heat gaurd .....	Temperatur wächter.....	1....
12...	31836....	O-rings sats (7.31).....	O-ring set (7.31) .....	O-ring satz (7.31).....	1....

# Hydraulenhet, Hydraulic unit, Hydraulische einheit

## 32568, 32569, 32570, 32571, 32683, 32840, 32841 (7000)



Fr.o.m prodnr: 178450 -  
 From prodno: 178450 -  
 Ab prodnr: 178450 -

	7000 1500kg	7000 2000kg 2500kg	HYDRAULENHET	HYDRAULIC UNIT	HYDRAULISCHE EINHEIT	
Pos	Art no.	Art no.	Benämning (sida nr.)	Description (page no.)	Benennung (seite nr.)	Qty.
.....	.....	32569..	Hydr.enhet 7000 12 V 200 bar (13 l/min)..	Hydr. unit 7000 12 V 200 bar (13 l/min)..	Hydr. einheit 7000 12 V 200 bar (13 l/min)	.....
.....	.....	32568..	Hydr.enhet 7000 24 V 200 bar (13 l/min)..	Hydr. unit 7000 24 V 200 bar (13 l/min)..	Hydr. einheit 7000 24 V 200 bar (13 l/min)	.....
.....	32840..	.....	Hydr.enhet 7000 12 V 200 bar (9 l/min)....	Hydr. unit 7000 12 V 200 bar (9 l/min)....	Hydr. einheit 7000 12 V 200 bar (9 l/min)...	.....
.....	32841..	.....	Hydr.enhet 7000 24 V 200 bar (9 l/min)....	Hydr. unit 7000 24 V 200 bar (9 l/min)....	Hydr. einheit 7000 24 V 200 bar (9 l/min)	.....
1....	32206..	32206..	Elmotor 1,5 kW 12 Volt .....	Electricmotor 1,5 kW 12 Volt .....	Elektromotor 1,5 kW 12 Volt .....	1....
1....	32207..	32207..	Elmotor 1,5 kW 24 Volt .....	Electricmotor 1,5 kW 24 Volt .....	Elektromotor 1,5 kW 24 Volt .....	1....
2....	32204..	32204..	Pump 2,5cc kpl. ....	Pump 2,5cc cpl. ....	Pumpe 2,5cc kpl. ....	1....
3....	32843..	32564..	Ventilsystem 12 Volt (7.51).....	Valvesystem 12 Volt (7.51).....	Ventil system 12 Volt (7.51).....	1....
3....	32844..	32565..	Ventilsystem 24 Volt (7.51).....	Valvesystem 24 Volt (7.51).....	Ventil system 24 Volt (7.51).....	1....
4....	32567..	32567..	Adapterblock kpl. (200 bar) .....	Adapterblock cpl. (200 bar) .....	Adaptergehäuse kpl. (200 bar) .....	1....
4.1	32432..	32432..	Överströmningsventil 170-250 bar .....	Overflowvalve 170-250 bar.....	Umgehungsventil 170-250 bar .....	1....
4.2	32214..	32214..	Backventil .....	Checkvalve .....	Rückschlagklappe .....	1....
5....	32560..	32560..	Plasttank kpl. ....	Plasticreservoir kit .....	Kunststoffreservoir kpl. ....	1....
5.1	32561..	32561..	Tanklock .....	Filtercap .....	Tankdeckel .....	1....
5.2	32217..	32217..	Sugfilter .....	Strainer .....	Saugfilter .....	1....
5.3	32940..	32940..	Sugrör 7000 .....	Strain tube 7000 .....	Saugrohr 7000 .....	1....
5.4	32482..	32482..	Returrör ø10mm, L=300mm .....	Return tube ø10mm, L=300mm .....	Rücklaufrohr ø10mm, L=300mm .....	1....
5.5	32483..	32483..	Returrör ø 1/4", L=250mm .....	Return tube ø 1/4", L=250mm .....	Rücklaufrohr ø 1/4", L=250mm .....	1....
6....	32797..	32797..	Solenoid 12 Volt.....	Switch 12 Volt.....	Magnetschalter 12 Volt.....	1....
6....	32798..	32798..	Solenoid 24 Volt.....	Switch 24 Volt.....	Magnetschalter 24 Volt.....	1....
7....	52038..	52038..	Montageplåt.....	Bracket .....	Befestigungsblech .....	1....
8....	52039..	52039..	Packning.....	Gasket .....	Dichtung .....	1....
9....	52035..	52035..	Bygel.....	Clamp .....	Klemmung .....	1....
10..	32058..	32058..	Elborstesats 12 Volt.....	Carbon brush kit 12 Volt .....	Kohlborsten satz 12 Volt.....	1....
10..	32059..	32059..	Elborstesats 24 Volt.....	Carbon brush kit 24 Volt .....	Kohlborsten satz 24 Volt.....	1....
11..	32060..	32060..	Tempvakt .....	Heat gaurd.....	Temperatur wächter.....	1....
12..	31836..	31836..	O-rings sats (7.31).....	O-ring set (7.31) .....	O-ring satz (7.31).....	1....