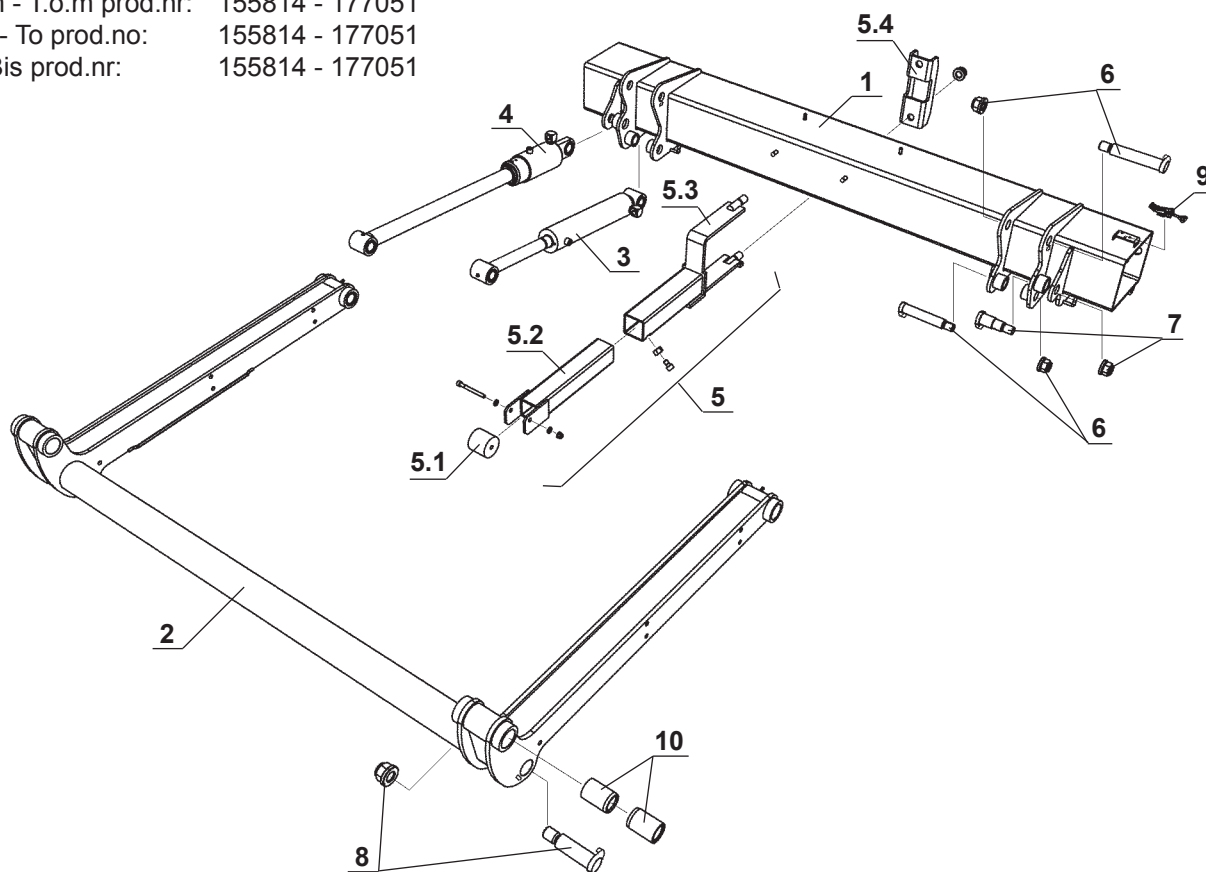


# ZS/ZSS-150/200/250 (ML, MA), ZD-150/200 (ML)

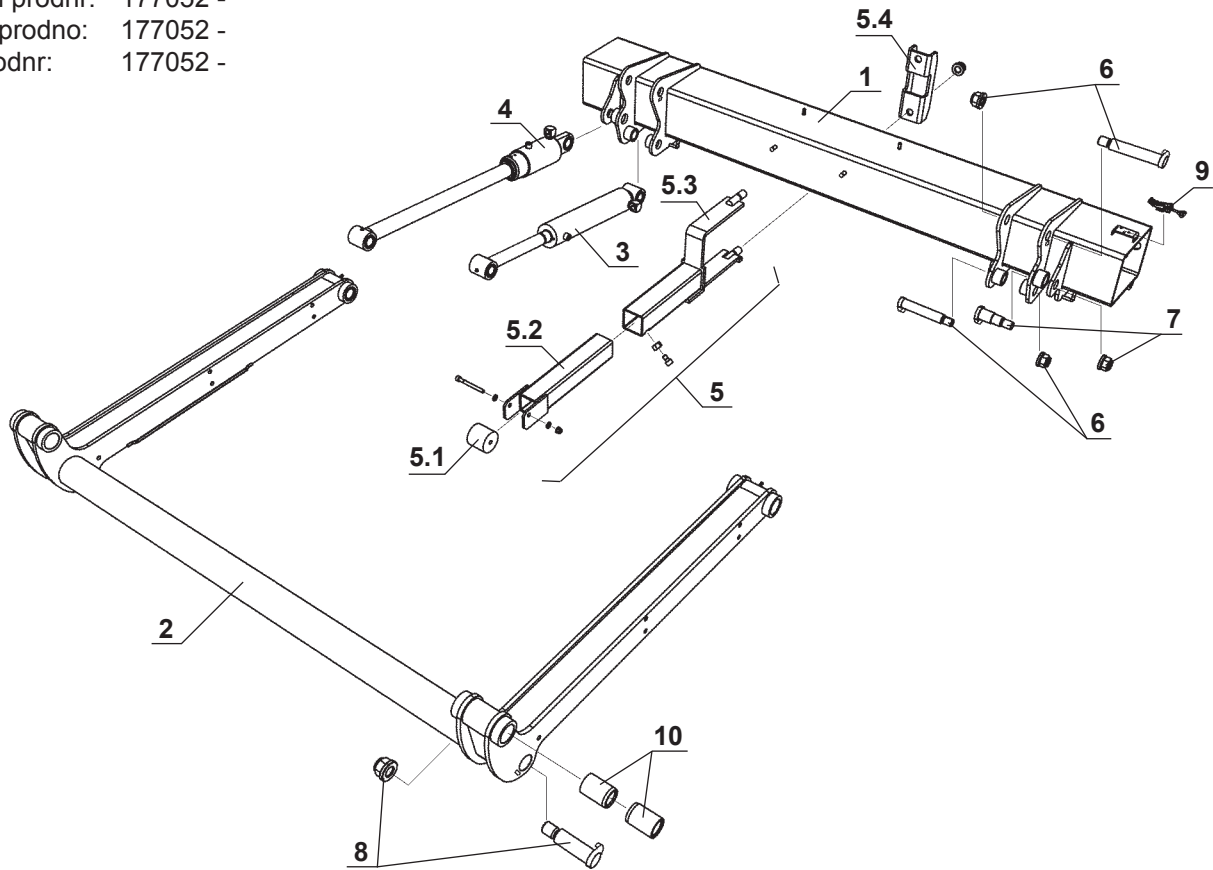
Fr.o.m - T.o.m prod.nr: 155814 - 177051  
 From - To prod.no: 155814 - 177051  
 Ab - Bis prod.nr: 155814 - 177051



	ZS/ZSS/ ZD-150/200	ZS/ZSS- 250	LYFTCHASSIE	LIFTCHASSIS	LADEBORDWAND	
Pos	Art no.	Art no.	Benämning (sida nr.)	Description (page no.)	Benennung (seite nr.)	Qty.
.....	.....	.....	Hydraulenhet 7000 (7.50).....	Hydraulic Unit 7000 (7.50).....	Hyd. Einheit 7000 (7.50).....	.....
1.....	51977.....	51977.....	Stomme ZS/ZD.....	Support frame ZS/ZD.....	Kastenträger ZS/ZD.....	1.....
2.....	51835.....	.....	Armställ, för lyfthöjd -135.....	Lift arm, for lifting height -135.....	Hubschwinge, für Hubhöhe -135.....	1.....
2.....	51824.....	52050.....	Armställ, för lyfthöjd -135.....	Lift arm, for lifting height -135.....	Hubschwinge, für Hubhöhe -135.....	1.....
2.....	51824.....	.....	Armställ, för lyfthöjd -155.....	Lift arm, for lifting height -155.....	Hubschwinge, für Hubhöhe -155.....	1.....
2.....	51824.....	52044.....	Armställ, för lyfthöjd -155.....	Lift arm, for lifting height -155.....	Hubschwinge, für Hubhöhe -155.....	1.....
2.....	51857.....	.....	Armställ, för lyfthöjd -175.....	Lift arm, for lifting height -175.....	Hubschwinge, für Hubhöhe -175.....	1.....
3.....	52031.....	.....	Lyftcylinder, för lyfthöjd -135 (6.22).....	Lyftcylinder, for lifting height -135 (6.22).....	Hubzylinder, für Hubhöhe -135 (6.22).....	2.....
3.....	52031.....	51581.....	Lyftcylinder, för lyfthöjd -135 (6.23).....	Lyftcylinder, for lifting height -135 (6.23).....	Hubzylinder, für Hubhöhe -135 (6.23).....	2.....
3.....	52032.....	.....	Lyftcylinder, för lyfthöjd -155 (6.22).....	Lyftcylinder, for lifting height -155 (6.22).....	Hubzylinder, für Hubhöhe -155 (6.22).....	2.....
3.....	52032.....	51582.....	Lyftcylinder, för lyfthöjd -155 (6.23).....	Lyftcylinder, for lifting height -155 (6.23).....	Hubzylinder, für Hubhöhe -155 (6.23).....	2.....
3.....	52033.....	.....	Lyftcylinder, för lyfthöjd -175 (6.22).....	Lyftcylinder, for lifting height -175 (6.22).....	Hubzylinder, für Hubhöhe -175 (6.22).....	2.....
4.....	52023.....	.....	Vippcylinder ZS/ZSS (MA) lyfth. -135 (6.27) ...	Tilt cyl. ZS/ZSS (MA) lifting height -135 (6.27) ...	Kippzyl. ZS/ZSS (MA) Hubh. -135 (6.27).....	2.....
4.....	52026.....	.....	Vippcylinder ZS/ZSS (ML) lyfth. -135 (6.25)....	Tilt cyl. ZS/ZSS (ML) lifting height -135 (6.25)....	Kippzyl. ZS/ZSS (ML) Hubh. -135 (6.25).....	2.....
4.....	52248.....	.....	Vippcylinder ZD (ML) lyfthöjd -135 (6.24).....	Tilt cylinder ZD (ML) lifting height -135 (6.24) ..	Kippzylinder ZD (ML) Hubhöhe -135 (6.24)....	2.....
4.....	.....	52021.....	Vippcylinder (MA) lyfthöjd -135 (6.28).....	Tilt cylinder (MA) lifting height -135 (6.28).....	Kippzylinder (MA) Hubhöhe -135 (6.28).....	2.....
4.....	.....	52029.....	Vippcylinder (ML) lyfthöjd -135 (6.26).....	Tilt cylinder (ML) lifting height -135 (6.26).....	Kippzylinder (ML) Hubhöhe -135 (6.26).....	2.....
4.....	52024.....	.....	Vippcylinder ZS/ZSS (MA) lyfthöjd -155 (6.27).....	Tilt cyl. ZS/ZSS (MA) lifting height -155 (6.27).....	Kippzyl. ZS/ZSS (MA) Hubhöhe -155 (6.27) ...	2.....
4.....	52027.....	.....	Vippcylinder ZS/ZSS (ML) lyfthöjd -155 (6.25).....	Tilt cyl. ZS/ZSS (ML) lifting height -155 (6.25).....	Kippzyl. ZS/ZSS (ML) Hubhöhe -155 (6.25)....	2.....
4.....	52249.....	.....	Vippcylinder ZD (ML) lyfthöjd -155 (6.24).....	Tilt cylinder ZD (ML) lifting height -155 (6.24) ..	Kippzylinder ZD (ML) Hubhöhe -155 (6.24)....	2.....
4.....	.....	52022.....	Vippcylinder (MA) lyfthöjd -155 (6.28).....	Tilt cylinder (MA) lifting height -155 (6.28).....	Kippzylinder (MA) Hubhöhe -155 (6.28).....	2.....
4.....	.....	52030.....	Vippcylinder (ML) lyfthöjd -155 (6.26).....	Tilt cylinder (ML) lifting height -155 (6.26).....	Kippzylinder (ML) Hubhöhe -155 (6.26).....	2.....
4.....	52025.....	.....	Vippcylinder ZS/ZSS (MA) lyfthöjd -175 (6.27).....	Tilt cyl. ZS/ZSS (MA) lifting height -175 (6.27).....	Kippzyl. ZS/ZSS (MA) Hubhöhe -175 (6.27) ...	2.....
4.....	52028.....	.....	Vippcylinder ZS/ZSS (ML) lyfthöjd -175 (6.25).....	Tilt cyl. ZS/ZSS (ML) lifting height -175 (6.25).....	Kippzyl. ZS/ZSS (ML) Hubhöhe -175 (6.25)....	2.....
4.....	52250.....	.....	Vippcylinder ZD (ML), för lyfthöjd -175 (6.24).....	Tilt cylinder ZD (ML) lifting height -175 (6.24) ..	Kippzylinder ZD (ML) Hubhöhe -175 (6.24)....	2.....
5.....	52100.....	52100.....	Rullarm kpl. (ZD).....	Rollarm cpl. (ZD).....	Rollarmen kpl. (ZD).....	1.....
5.1.....	67286.....	67286.....	Hjul.....	Wheel.....	Rad.....	1.....
5.2.....	69976.....	69976.....	Rör, rullarm.....	Tube, rollarm.....	Rohr, rollarmen.....	1.....
5.3.....	52101.....	52101.....	Bygel, rullarm.....	Clamp, rollarm.....	Bügel, rollarmen.....	1.....
5.4.....	51509.....	51509.....	Spännbygel.....	Bracket.....	Spannbügel.....	1.....
6.....	32343.....	32343.....	Ledbult Ø30 L=176mm kpl. ....	Pivot bolt Ø30 L=176mm cpl. ....	Gelenkbolzen Ø30 L=176mm kpl. ....	4.....
7.....	32552.....	32552.....	Ledbult Ø30/35 L=106mm kpl. ....	Pivot bolt Ø30/35 L=106mm cpl. ....	Gelenkbolzen Ø30/35 L=106mm kpl. ....	2.....
8.....	32553.....	.....	Ledbult Ø30 L=116mm kpl. ....	Pivot bolt Ø30 L=116mm cpl. ....	Gelenkbolzen Ø30 L=116mm kpl. ....	2.....
8.....	.....	32695.....	Ledbult Ø30 L=120mm kpl. ....	Pivot bolt Ø30 L=120mm cpl. ....	Gelenkbolzen Ø30 L=120mm kpl. ....	2.....
9.....	32037.....	32037.....	Lås.....	Lock.....	Verschluss.....	1.....
10.....	32176.....	32176.....	Bussning kpl. ....	Bushing cpl. ....	Plastikbüchse kpl. ....	4.....

# ZS/ZSS-150/200/250 (ML, MA), ZD-150/200 (ML)

Fr.o.m prodnr: 177052 -  
 From prodno: 177052 -  
 Ab prodnr: 177052 -



	ZS/ZSS/ ZD-150/200	ZS/ZSS- 250	LYFTCHASSIE	LIFTCHASSIS	LADEBORDWAND	
Pos	Art no.	Art no.	Benämning (sida nr.)	Description (page no.)	Benennung (seite nr.)	Qty.
.....	.....	.....	Hydraulenhet 7000 (7.50).....	Hydraulic Unit 7000 (7.50).....	Hyd. Einheit 7000 (7.50).....	.....
1.....	53578.....	53578.....	Stomme ZS/ZD.....	Support frame ZS/ZD.....	Kastenträger ZS/ZD.....	1.....
2.....	53629.....	.....	Armställ, för lyfthöjd -135.....	Lift arm, for lifting height -135.....	Hubschwinge, für Hubhöhe -135.....	1.....
2.....	53624.....	.....	Armställ, för lyfthöjd -135.....	Lift arm, for lifting height -135.....	Hubschwinge, für Hubhöhe -135.....	1.....
2.....	53621.....	.....	Armställ, för lyfthöjd -155.....	Lift arm, for lifting height -155.....	Hubschwinge, für Hubhöhe -155.....	1.....
2.....	53669.....	.....	Armställ, för lyfthöjd -155.....	Lift arm, for lifting height -155.....	Hubschwinge, für Hubhöhe -155.....	1.....
2.....	53634.....	.....	Armställ, för lyfthöjd -175.....	Lift arm, for lifting height -175.....	Hubschwinge, für Hubhöhe -175.....	1.....
3.....	52031.....	.....	Lyftcylinder, för lyfthöjd -135 (6.22).....	Lyftcylinder, for lifting height -135 (6.22).....	Hubzylinder, für Hubhöhe -135 (6.22).....	2.....
3.....	51581.....	.....	Lyftcylinder, för lyfthöjd -135 (6.23).....	Lyftcylinder, for lifting height -135 (6.23).....	Hubzylinder, für Hubhöhe -135 (6.23).....	2.....
3.....	52032.....	.....	Lyftcylinder, för lyfthöjd -155 (6.22).....	Lyftcylinder, for lifting height -155 (6.22).....	Hubzylinder, für Hubhöhe -155 (6.22).....	2.....
3.....	51582.....	.....	Lyftcylinder, för lyfthöjd -155 (6.23).....	Lyftcylinder, for lifting height -155 (6.23).....	Hubzylinder, für Hubhöhe -155 (6.23).....	2.....
3.....	52033.....	.....	Lyftcylinder, för lyfthöjd -175 (6.22).....	Lyftcylinder, for lifting height -175 (6.22).....	Hubzylinder, für Hubhöhe -175 (6.22).....	2.....
4.....	52023.....	.....	Vippcylinder ZS/ZSS (MA) lyfth. -135 (6.27) ...	Tilt cyl. ZS/ZSS (MA) lifting height -135 (6.27) ...	Kippzyl. ZS/ZSS (MA) Hubh. -135 (6.27) ...	2.....
4.....	52026.....	.....	Vippcylinder ZS/ZSS (ML) lyfth. -135 (6.25).....	Tilt cyl. ZS/ZSS (ML) lifting height -135 (6.25).....	Kippzyl. ZS/ZSS (ML) Hubh. -135 (6.25).....	2.....
4.....	52248.....	.....	Vippcylinder ZD (ML) lyfthöjd -135 (6.24).....	Tilt cylinder ZD (ML) lifting height -135 (6.24).....	Kippzylinder ZD (ML) Hubhöhe -135 (6.24).....	2.....
4.....	52021.....	.....	Vippcylinder (MA) lyfthöjd -135 (6.28).....	Tilt cylinder (MA) lifting height -135 (6.28).....	Kippzylinder (MA) Hubhöhe -135 (6.28).....	2.....
4.....	52029.....	.....	Vippcylinder (ML) lyfthöjd -135 (6.26).....	Tilt cylinder (ML) lifting height -135 (6.26).....	Kippzylinder (ML) Hubhöhe -135 (6.26).....	2.....
4.....	52024.....	.....	Vippcylinder ZS/ZSS (MA) lyfthöjd -155 (6.27) ...	Tilt cyl. ZS/ZSS (MA) lifting height -155 (6.27) ...	Kippzyl. ZS/ZSS (MA) Hubhöhe -155 (6.27) ...	2.....
4.....	52027.....	.....	Vippcylinder ZS/ZSS (ML) lyfthöjd -155 (6.25).....	Tilt cyl. ZS/ZSS (ML) lifting height -155 (6.25).....	Kippzyl. ZS/ZSS (ML) Hubhöhe -155 (6.25).....	2.....
4.....	52249.....	.....	Vippcylinder ZD (ML) lyfthöjd -155 (6.24).....	Tilt cylinder ZD (ML) lifting height -155 (6.24).....	Kippzylinder ZD (ML) Hubhöhe -155 (6.24).....	2.....
4.....	52022.....	.....	Vippcylinder (MA) lyfthöjd -155 (6.28).....	Tilt cylinder (MA) lifting height -155 (6.28).....	Kippzylinder (MA) Hubhöhe -155 (6.28).....	2.....
4.....	52030.....	.....	Vippcylinder (ML) lyfthöjd -155 (6.26).....	Tilt cylinder (ML) lifting height -155 (6.26).....	Kippzylinder (ML) Hubhöhe -155 (6.26).....	2.....
4.....	52025.....	.....	Vippcylinder ZS/ZSS (MA) lyfthöjd -175 (6.27) ...	Tilt cyl. ZS/ZSS (MA) lifting height -175 (6.27) ...	Kippzyl. ZS/ZSS (MA) Hubhöhe -175 (6.27) ...	2.....
4.....	52028.....	.....	Vippcylinder ZS/ZSS (ML) lyfthöjd -175 (6.25).....	Tilt cyl. ZS/ZSS (ML) lifting height -175 (6.25).....	Kippzyl. ZS/ZSS (ML) Hubhöhe -175 (6.25).....	2.....
4.....	52250.....	.....	Vippcylinder ZD (ML), för lyfthöjd -175 (6.24).....	Tilt cylinder ZD (ML) lifting height -175 (6.24).....	Kippzylinder ZD (ML) Hubhöhe -175 (6.24).....	2.....
5.....	52100.....	.....	Rullarm kpl. (ZD).....	Rollarm cpl. (ZD).....	Rollarmen kpl. (ZD).....	1.....
5.1.....	67286.....	67286.....	Hjul.....	Wheel.....	Rad.....	1.....
5.2.....	69976.....	69976.....	Rör, rullarm.....	Tube, rollarm.....	Rohr, rollarmen.....	1.....
5.3.....	52101.....	52101.....	Bygel, rullarm.....	Clamp, rollarm.....	Bügel, rollarmen.....	1.....
5.4.....	51509.....	51509.....	Spännbygel.....	Bracket.....	Spannbügel.....	1.....
6.....	32785.....	32785.....	Ledbult Ø30 L=176mm kpl. ....	Pivot bolt Ø30 L=176mm cpl. ....	Gelenkbolzen Ø30 L=176mm kpl. ....	4.....
7.....	32782.....	32782.....	Ledbult Ø30/35 L=106mm kpl. ....	Pivot bolt Ø30/35 L=106mm cpl. ....	Gelenkbolzen Ø30/35 L=106mm kpl. ....	2.....
8.....	32783.....	.....	Ledbult Ø30 L=116mm kpl. ....	Pivot bolt Ø30 L=116mm cpl. ....	Gelenkbolzen Ø30 L=116mm kpl. ....	2.....
8.....	32784.....	32784.....	Ledbult Ø30 L=120mm kpl. ....	Pivot bolt Ø30 L=120mm cpl. ....	Gelenkbolzen Ø30 L=120mm kpl. ....	2.....
9.....	32037.....	32037.....	Lås.....	Lock.....	Verschluss.....	1.....
10.....	32176.....	32176.....	Bussning kpl. ....	Bushing cpl. ....	Plastikbüchse kpl. ....	4.....