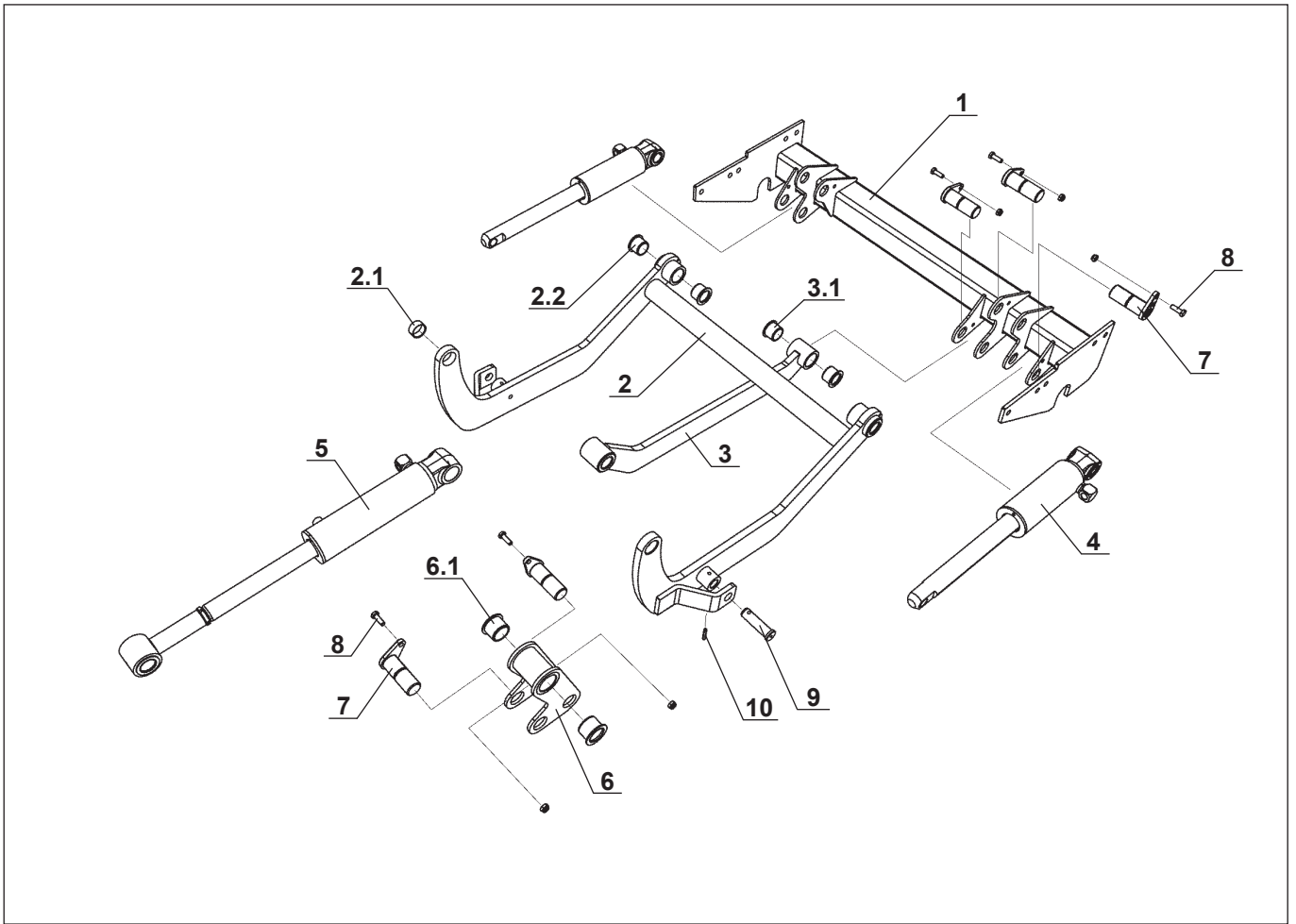


ZV-50 (MA)



	VZ-50	LYFTCHASSIE	LIFTCHASSIS	LADEBORDWAND	
Pos	Art no.	Benämning (sida nr.)	Description (page no.)	Benennung (seite nr.)	Qty.
.....	Hydraulenhet ZV-50 (7.40)	Hydraulic Unit ZV-50 (7.40)	Hyd. Einheit ZV-50 (7.40)
1....	53079...	Stomme	Support frame	Kastenträger	1....
2....	53078...	Armställ kpl	Lift arm cpl	Hubschwinge kpl.	1....
2.1..	22036...	Bussning	Bush	Büchse	2....
2.2..	52629...	Bussning	Bush	Büchse	4....
3....	53081...	Stödarm kpl	Reaction bar cpl	Gegenwirkungs Achsband kpl	1....
3.1..	52629...	Bussning	Bush	Büchse	4....
4....	53384...	Lyftcylinder (6.39)	Liftcylinder (6.39)	Hubzylinder (6.39)	2....
5....	53383...	Vippcylinder (6.40)	Tiltcylinder (6.40)	Kippzylinder (6.40)	1....
6....	53082...	Mellanlänk kpl	Bracket cpl	Befestigung kpl	1....
6.1..	52629...	Bussning	Bush	Büchse	2....
7....	53378...	Ledbult Ø30 L=80mm	Pivot pin Ø30 L=80mm	Gelenkbolzen Ø30 L=80mm	7....
8....	22160...	Skruv M8x25	Screw M8x25	Schraube M8x25	7....
9....	53070...	Ledbult Ø25 L=72mm	Pivot pin Ø25 L=72mm	Gelenkbolzen Ø25 L=72mm	2....
10...	21320...	Spännstift 6x50	Cotter pin 6x50	Spannstift 6x50	2....