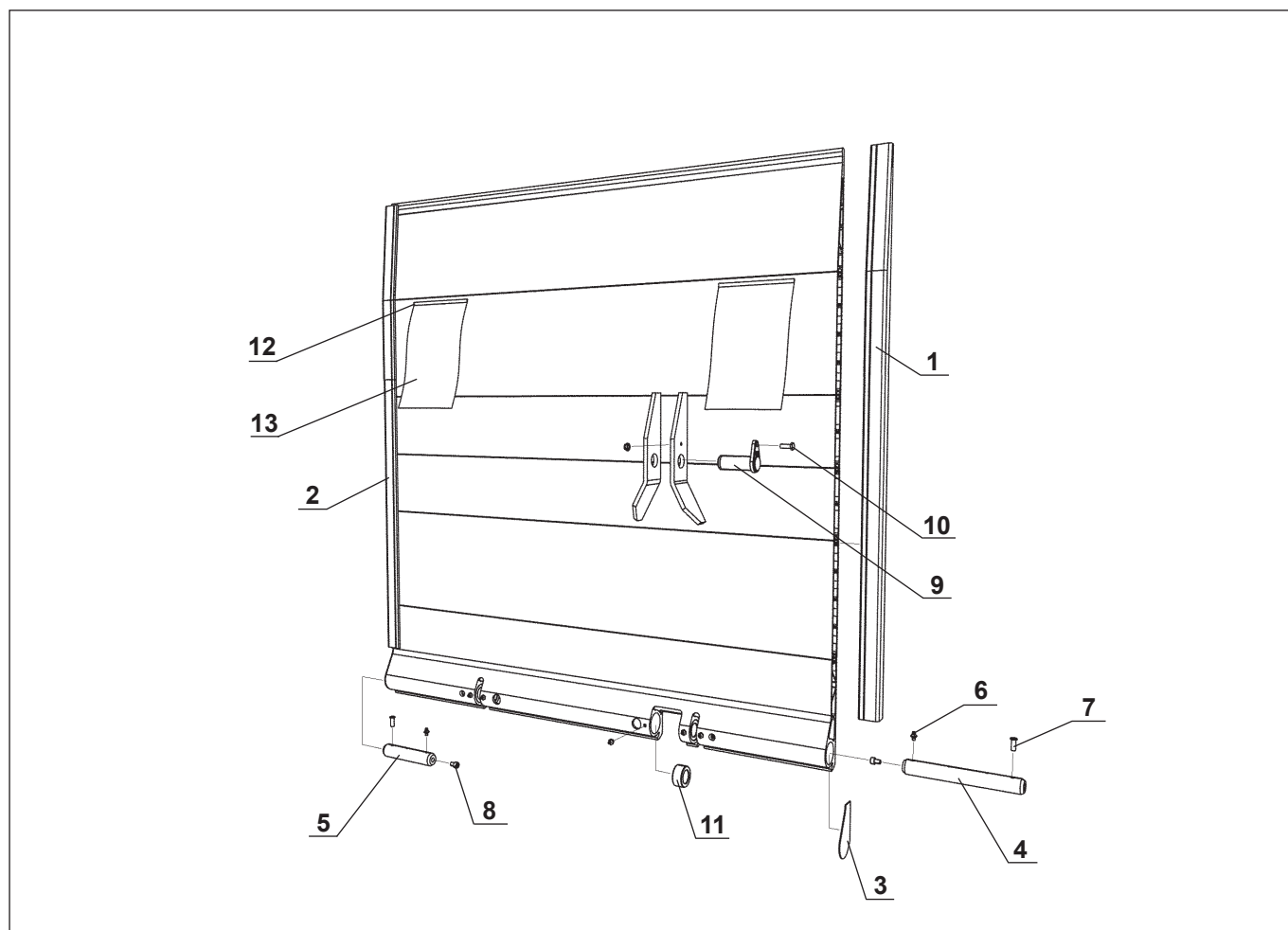


Alu. brygga, Alu. platform, Alu. Plattform ZV-50



	ZV-50	ALU.BRYGGA PLAN 30MM (PML)	ALU. PLATFORM FLAT 30MM (PML)	ALU. PLATTFORM PLAN 30MM (PML)	
Pos	Art no.	Benämning (sida nr.)	Description (page no.)	Benennung (seite nr.)	Qty.
.....	Alu. brygga ZV-50,.....	Alu. plattform ZV-50,.....	Alu. plattform ZV-50,.....
.....	ange typ och mått	specify type and measure.....	Typ und Masse angeben
1.....	32845....	Kantprofil, höger L=2450mm	Side plate, right L=2450mm	Kantenprofil, rechts L=2450mm	1.....
1.....	32847....	Kantprofil elox. höger L=2450mm	Side plate anodic right L=2450mm.....	Kantenprofil elox. rechts L=2450mm.....	1.....
2.....	32846....	Kantprofil, vänster L=2450mm	Side plate, left L=2450mm.....	Kantenprofil, links L=2450mm.....	1.....
2.....	32848....	Kantprofil elox. vänster L=2450mm.....	Side plate anodic left L=2450mm	Kantenprofil elox. links L=2450mm	1.....
3.....	32849....	Täckbricka	End Plate	Deckplatte.....	2.....
4.....	52501....	Ledbult, höger.....	Pivot pin, right.....	Gelenkbolzen, rechts.....	1.....
5.....	52730....	Ledbult, vänster.....	Pivot pin, left.....	Gelenkbolzen, links	1.....
6.....	22102....	Smörjnippel.....	Grease nipple.....	Schmiernippel.....	2.....
7.....	21594....	Skruv	Screw.....	Schraube.....	2.....
8.....	22255....	Skruv	Screw.....	Schraube	2.....
9.....	63238....	Ledbult L=92.....	Pivot pin L=92.....	Gelenkbolzen L=92	1.....
10...	21977....	Bult	Bolt	Bolzen.....	1.....
11...	32850....	Bussning kpl	Bush cpl.....	Büchse kpl.....	1.....
12...	20273....	Fäste för varningsflagga.....	Fastening profile for warning flag	Profil für Warnflagge.....	2.....
13...	31137....	Varningsflaggor, par.....	Warning flag, pair	Warnflagge, Paar.....	1.....