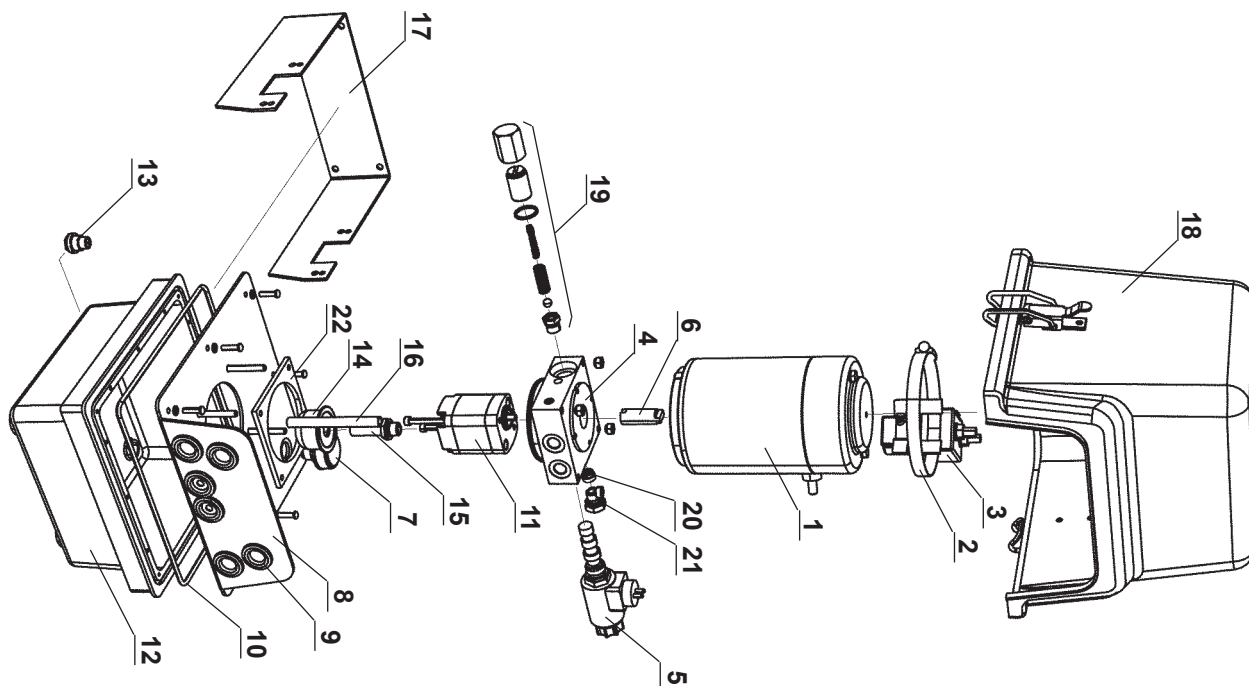


Hydraulenhet, Hydraulic unit, Hydraulische einheit

32358, 32359

T.o.m prodnr: - 181180
 Up to prodno: - 181180
 Bis zum prodnr: - 181180

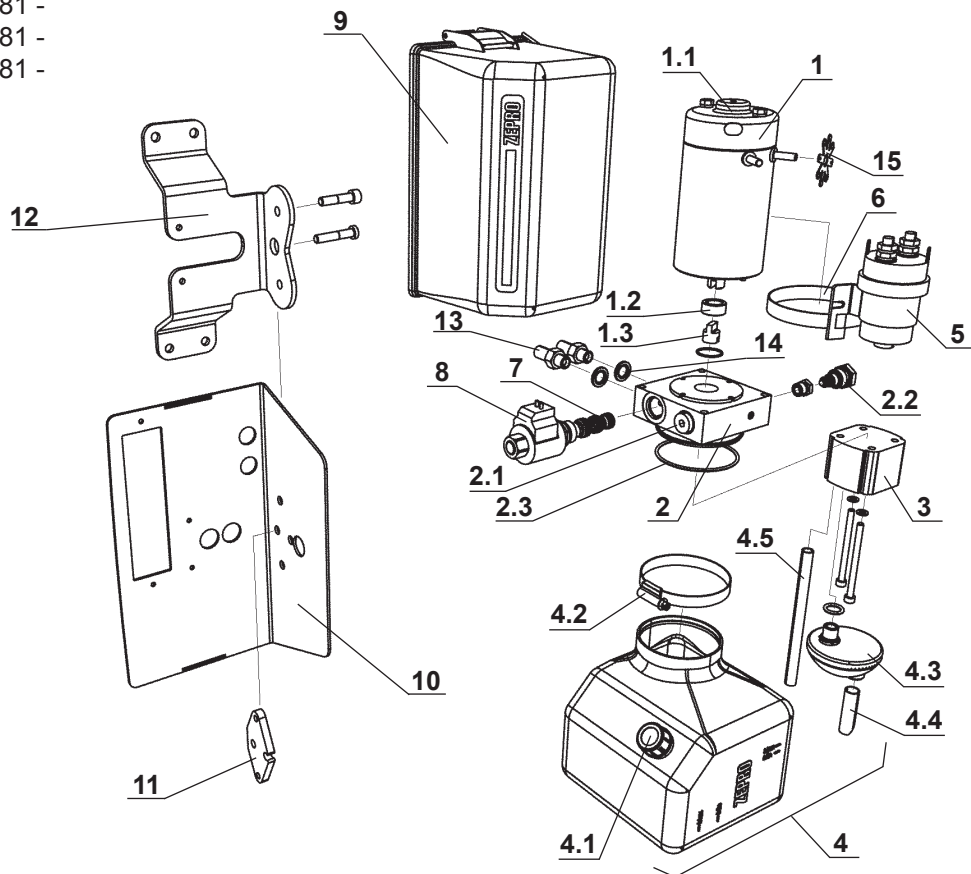


	VZ-50	HYDRAULENHET	HYDRAULIC UNIT	HYDRAULISCHE EINHEIT	
Pos	Art no.	Benämning (sida nr.)	Description (page no.)	Benennung (seite nr.)	Qty.
.....	32358...	Hydraulenhet 12 Volt 190 bar.....	Hydraulic unit 12 Volt 190 bar.....	Hydraulische einheit 12 Volt 190 bar.....
.....	32359...	Hydraulenhet 24 Volt 190 bar.....	Hydraulic unit 24 Volt 190 bar.....	Hydraulische einheit 24 Volt 190 bar.....
1....	31811....	Elmotor 12 Volt.....	Electric motor 12 Volt.....	Elektromotor 12 Volt.....	1....
1....	31812....	Elmotor 24 Volt.....	Electric motor 24 Volt.....	Elektromotor 24 Volt.....	1....
2....	32218....	Motorklammer kpl.....	Motor brace cpl.....	Motorklammer kpl.....	1....
3....	32360....	Solenoid 12 Volt.....	Switch 12 Volt.....	Magnetschalter 12 Volt.....	1....
3....	32361....	Solenoid 24 Volt.....	Switch 24 Volt.....	Magnetschalter 24 Volt.....	1....
4....	32362....	Adapterblock.....	Adapterblock.....	Adaptergehäuse.....	1....
5....	32363....	Ventil 12 Volt.....	Valve 12 Volt.....	Ventil 12 Volt.....	1....
5....	32364....	Ventil 24 Volt.....	Valve 24 Volt.....	Ventil 24 Volt.....	1....
6....	32365....	Koppling.....	Coupling.....	Koppling.....	1....
7....	32366....	Tanklock.....	Fillercap.....	Tankdeckel.....	1....
8....	32367....	Genomföringsplåt.....	Leading in plate.....	Durchführungsplatte.....	1....
9....	20130....	Kabelgenomföring.....	Conduit entry.....	Kabeldurchführung.....	1....
10...	31980....	Packning, tank.....	Gasket, tank.....	Dichtung, tank.....	1....
11...	32821....	Pump.....	Pump.....	Pump.....	1....
12...	31981....	Plasttank.....	Plastic tank.....	Plast tank.....	1....
13...	31982....	Magnetplugg.....	Magnetplug.....	Magnetpropf.....	1....
14...	31840....	Sugfilter.....	Strainer.....	Saugfilter.....	1....
15...	32369....	Sugrör.....	Strain tube.....	Saugrohr.....	1....
16...	31838....	Returrör.....	Return tube.....	Rücklaufrohr.....	1....
17...	31983....	Fäste kpl.....	Bracket cpl.....	Befestigungsblech.....	1....
18...	31809....	Lock kpl.....	Cover cpl.....	Deckel.....	1....
19...	32432....	Överströmningsventil 170-250bar.....	Over flow valve 170-250bar.....	Umgehungsventil 170-250bar.....	1....
20...	31533....	Backventil.....	Clack valve.....	Rückflussbremsventil.....	1....
21	32437...	Adapter.....	Adapter.....	Adapter.....	1....
22...	32438....	Packning.....	Sealing.....	Dichtung.....	1....
.....	32370....	O-ringssats kpl.....	O-ring set cpl.....	O-ring satz kpl.....	1....
.....	50745....	Reläsats kpl.....	Relay set kpl.....	Relais satz kpl.....	1....

Hydraulenhet, Hydraulic unit, Hydraulische einheit

53405, 53406, (5910)

Fr.o.m prodnr: 181181 -
 From prodno: 181181 -
 Ab prodnr: 181181 -



	5910	HYDRAULENHET	HYDRAULIC UNIT	HYDRAULISCHE EINHEIT	
Pos	Art no.	Benämning (sida nr.)	Description (page no.)	Benennung (seite nr.)	Qty.
.....	53405....	Hydraulenhet 12 Volt 0,5cc 180 bar	Hydraulic unit 12 Volt 0,5cc 180 bar	Hydraulische einheit 12 Volt 0,5cc 180 bar
.....	53406....	Hydraulenhet 24 Volt 0,5cc 180 bar	Hydraulic unit 24 Volt 0,5cc 180 bar	Hydraulische einheit 24 Volt 0,5cc 180 bar
1.....	32815....	Elmotor 1,0 kW 12 Volt	Electricmotor 1,0 kW 12 Volt	Elektromotor 1,0 kW 12 Volt	1.....
1.....	32816....	Elmotor 1,0 kW 24 Volt	Electricmotor 1,0 kW 24 Volt	Elektromotor 1,0 kW 24 Volt	1.....
1.1..	32817....	Kolborstkit 12 Volt kpl.	Carbon brush kit 12 Volt	Kohlbenbursten satz 12 Volt.....	1.....
1.1..	32818....	Kolborstkit 24 Volt kpl.	Carbon brush kit 24 Volt	Kohlbenbursten satz 24 Volt.....	1.....
1.2..	32765....	Lager	Bearing	Lager	1.....
1.3..	32769....	Koppling.....	Coupling	Kopplung	1.....
2.....	32966....	Adapterblock kpl.	Adapterblock kpl.	Adaptergehäuse kpl.....	1.....
2.1..	31533....	Backventil	Checkvalve	Rückschlagklappe	1.....
2.2..	32820....	Överströmningsventil.....	Overflow valve	Umgehungsventil	1.....
2.3..	32370....	O-rings sats.....	O-ring set	O-ring satz	1.....
3.....	32967....	Pump 0,5cc kpl.	Pump 0,5cc cpl.	Pumpe 0,5cc cpl.	1.....
4.....	32823....	Plasttank kpl.	Plastic reservoir kit	Konstoff	1.....
4.1..	32561....	Tanklock	Filtercap	Tankdeckel.....	1.....
4.2..	32824....	Klammer	Brace	Klammer	1.....
4.3..	32825....	Sugfilter.....	Strainer	Saugfilter	1.....
4.4..	32826....	Sugrör	Strain tube	Saugrohr	1.....
4.5..	32835....	Returrör L=120mm	Return tube L=120mm.....	Rücklaufrohr L=120mm	1.....
5.....	32753....	Solenoid 12 Volt.....	Switch 12 Volt	Magnetschalter 12 Volt	1.....
5.....	32754....	Solenoid 24 Volt.....	Switch 24 Volt	Magnetschalter 24 Volt	1.....
6.....	32824....	Klammer	Brace	Klammer	1.....
7.....	32832....	Patronventil 4/2.....	Cartridgevalve 4/2	Patroneventil 4/2.....	1.....
8.....	32764....	Magnet 12 Volt.....	Magnet 12 Volt.....	Magnet 12 Volt.....	1.....
8.....	32768....	Magnet 24 Volt.....	Magnet 24 Volt.....	Magnet 24 Volt.....	1.....
9.....	53411....	Huv.....	Cover.....	Deckel.....	1.....
10...	53918....	Montageplåt.....	Assembly plate.....	Befestigungsblech.....	1.....
11...	53919....	Fästplatta.....	Bracket.....	Befestigungsplatte.....	1.....
12...	53920....	Montagefäste.....	Mounting bracket.....	Halterung.....	1.....
13...	21498....	Adapter.....	Adapter.....	Adapter.....	2.....
14...	20942....	Bricka.....	Washer.....	Scheibe.....	2.....
15...	32968....	Jordstjärna.....	Earthconnector.....	Erdung stecker.....	1.....